



finder[®]

SWITCH TO THE FUTURE

Устройства защиты от импульсных перенапряжений (УЗИП)

СЕРИЯ
7P



Электро
распределительные
щиты



Панели
управления



Защита от
перенапряжения



Системы
освещения
для дорог и
тоннелей



Подъемники
и лифты



FINDER оставляет за собой право вносить изменения в характеристики приборов без дополнительного уведомления.
FINDER не несет ответственность в случае причинения ущерба лицам, связанным с некорректным применением оборудования.

FINDER-RELAY.RU

УЗИП Тип 1+2 Ограничитель перенапряжений, способный работать при высоких разрядах без остаточного тока - для однофазных / трехфазных систем

- Разрядники для защиты от перенапряжений для низковольтных систем для защиты оборудования от повышенного напряжения, вызванного прямым попаданием молнии, перегрузками из-за индукции и включении оборудования
- Для установки в разделительных зонах LPZ 0 - LPZ 1 и выше
- Версии с комбинацией варистора и высокоэффективного газового разрядника (GDT) обеспечивают:
 - разряд больших токов
 - устраняют ток утечки благодаря высокому сопротивлению изоляции
 - Без остаточного тока
- Очень низкое остаточное напряжение
- Сменные модули
- Возможность установки в перевернутом положении (благодаря двойной маркировке клемм и новой системе ограничителей сменных модулей)
- Визуальный контроль неисправности: Норма/Заменить
- Сдвоенные винтовые клеммы
- Съёмная клемма для удаленного контроля состояния: Норма/Заменить/Наличие. Клемма 07P01 в комплекте
- По EN 61 643-11
- Монтаж на рейку 35 мм (EN 60715), ширина каждого модуля 36 мм

7P.09.1.255.0100 УЗИП Тип 1, защита искровыми разрядниками (GDT) для приложений N-PE, для конфигурации 3+1

7P.01.8.260.1025 УЗИП Тип 1+2, варистор + однополюсный защитный блок GDT для однофазных или трехфазных систем (230/400 В) с искровым разрядником GDT (7P.09)

7P.02.8.260.1025 УЗИП Тип 1+2 для однофазных систем TT и TN-S. варистор + разрядник GDT L-N + разрядник GDT N-PE

Габаритные чертежи см. стр. 17

Характеристики УЗИП

	N-PE	7P.01.8.260.1025	L-N	N-PE
Номинал. напряж. (U _N) В AC	—	230	230	—
Максимальное рабочее напряжение (U _c) В AC	255	260	260	255
Ток грозового импульса (10/350 мкс) (I _{imp}) кА	100	25	25	50
Номинальный ток разряда (8/20 мкс) (I _n) кА	100	30	30	50
Максимальный ток разряда (8/20 мкс) (I _{макс}) кА	100	60	60	100
Уровень защиты напряжения (U _p) кВ	1.5	1.5	1.5	1.5
Возможность независимого включения последующего тока (I _n) А	100	Нет последующей нагрузки	Нет последующей нагрузки	100
I _{PE} uA	< 4	< 4	< 4	< 4
TOV 120 мин L-N В AC	—	440	440	—
TOV 5 с L-N В AC	—	335	335	—
TOV 200 мс N-PE В AC	1200	—	—	1200
Время отклика (t _a) нс	100	100	100	100
Проверка на короткое замыкание при максимальной защите от перенапряжения - I _{SSCR} kA _{rms}	—	50	50	—
Максимальная защита от перенапряжения (gL/gG) А	—	250	250	—
Максимальная защита от перенапряжения при последовательном подключении, gL/gG А	—	125	125	—
Коды заменяемых модулей	7P.00.1.000.0100	7P.00.8.260.0025	7P.00.8.260.0025	7P.00.1.000.0050

Прочие технические характеристики

Внешний температурный диапазон °C	-40...+80			
Категория защиты	IP20			
Сечение провода	одножильный провод		многожильный провод	
	мм ²	1 x 2.5...1 x 50	мм ²	1 x 2.5...1 x 35
	AWG	1 x 13...1 x 1	AWG	1 x 13...1 x 2
Длина зачистки провода мм	11			
Момент закручивания Нм	4			

Характеристики контактов для удаленного мониторинга

	7P.09.1.255.0100	7P.01.8.260.1025	7P.02.8.260.1025
Конфигурация контактов	1 CO (SPDT)	1 CO (SPDT)	1 CO (SPDT)
Номинальный ток А AC/DC	0.5/0.1	0.5/0.1	0.5/0.1
Ном. напряжение В AC/DC	250/30	250/30	250/30
Сечение провода (07P.01)	одножильный провод	одножильный провод	одножильный провод
	многожильный провод	многожильный провод	многожильный провод
	мм ²	1.5	1.5
AWG	16	16	16

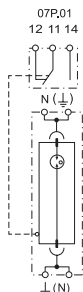
Сертификация (в соответствии с типом)



7P.09.1.255.0100



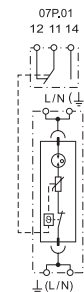
- УЗИП Тип 1
- Модуль искровой разрядник для схемы N-PE для трехфазных цепей, для конфигурации 3+1
- Съёмный контакт для удаленного контроля наличия модуля GDT
- Возможность установки в перевернутом положении
- Сменные модули



7P.01.8.260.1025



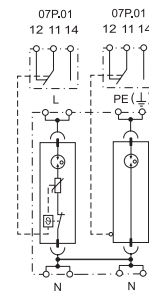
- УЗИП Тип 1+2:
- Комбинация Варистор + искровой разрядник закрытого типа (для однофазных или трехфазных систем)
- Визуальный контроль и дистанционный контроль состояния варистора / статуса GDT
- Возможность установки в перевернутом положении
- Сменные модули



7P.02.8.260.1025



- УЗИП Тип 1+2:
- Комбинация Варистор + встроенный искровой разрядник (для однофазных систем)
- Визуальный контроль и дистанционный контроль состояния варистора / состояния GDT / наличия N-PE GDT
- Возможность установки в перевернутом положении
- Сменные модули



УЗИП Тип 1+2 Ограничитель перенапряжений, способный работать при высоких разрядах без остаточного тока – для трехфазных систем (230/400 В)

- Разрядники для защиты от перенапряжений для низковольтных систем для защиты оборудования от повышенного напряжения, вызванного прямым попаданием молнии, перегрузками из-за индукции и включении оборудования
- Для установки в разделительных зонах LPZ 0 - LPZ 1 и выше
- Версии с комбинацией варистора и высокоэффективного газового разрядника (GDT) обеспечивают:
 - разряд больших токов
 - устраняют ток утечки благодаря высокому сопротивлению изоляции
 - Без остаточного тока
- Очень низкое остаточное напряжение
- Сменные модули
- Возможность установки в перевернутом положении (благодаря двойной маркировке клемм и новой системе ограничителей сменных модулей)
- Визуальный контроль неисправности: Норма/Заменить
- Сдвоенные винтовые клеммы
- Съёмная клемма для удаленного контроля состояния: Норма/Заменить/Наличие. Клемма 07P01 в комплекте
- По EN 61 643-11
- Монтаж на рейку 35 мм (EN 60715), ширина каждого модуля 36 мм

7P.03.8.260.1025 УЗИП Тип 1+2 для трехфазных цепей без нейтрали (шина PE-N). Варистор + искровой разрядник GDT, защита L1, L2, L3-PEN

7P.04.8.260.1025 УЗИП Тип 1+2 для трехфазных цепей с нейтралью. Варистор + искровой разрядник GDT, защита L1, L2, L3-N + искровой разрядник N-PE

7P.05.8.260.1025 УЗИП Тип 1+2 для трехфазных цепей с нейтралью. Варистор + разрядник GDT, защита L1, L2, L3-N + варистор + разрядник GDT N-PE

Габаритные чертежи см. стр. 17, 20

7P.03.8.260.1025



- УЗИП Тип 1+2
- Комбинация 3-х Варистор + инкапсулированный искровой разрядник
- Контакт для удаленного контроля состояния варистора / наличия модуля GDT
- Возможность установки в перевернутом положении
- Сменные модули

7P.04.8.260.1025

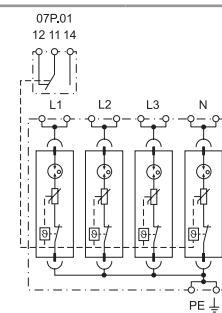
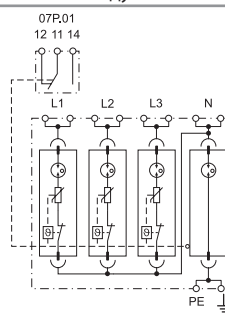
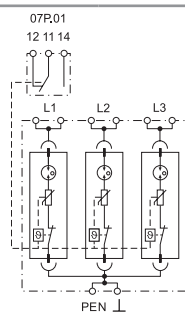


- УЗИП Тип 1+2
- Комбинация 3 Варистора + инкапсулированный искровой разрядник + дополнительный инкапсулированный искровой разрядник
- Визуальный контроль и съёмный контакт для удаленного контроля состояния варистора и модуля GDT / наличия модуля GDT N-PE
- Возможность установки в перевернутом положении
- Сменные модули

7P.05.8.260.1025



- УЗИП Type 1+2
- Комбинация 4 Варистора + инкапсулированный искровой разрядник
- Визуальный контроль и съёмный контакт для удаленного контроля состояния варистора и модуля GDT
- Возможность установки в перевернутом положении
- Сменные модули



Характеристики УЗИП		L-PEN	L-N	N-PE	L, N-PE
Номинальное напряжение (U _N)	V AC	230	230	—	230
Максимальное рабочее напряжение (U _C)	V AC	260	260	255	260
Импульсный ток от молнии (10/350 мкс) (I _{imp})	kA	25	25	100	25
Номинальный ток разряда (8/20 мкс) (I _n)	kA	30	30	100	30
Максимальный ток разряда (8/20 мкс) (I _{max})	kA	60	60	100	60
Уровень защиты напряжения (U _p)	kV	1.5	1.5	1.5	1.5
Возможность независимого включения последующего тока (I _n)	A	Нет последующей нагрузки	Нет последующей нагрузки	100	Нет последующей нагрузки
I _{PE}	uA	< 4	< 4	< 4	< 4
TOV 120 мин L-N	V AC	440	440	—	440
TOV 5 с L-N	V AC	335	335	—	335
TOV 200 мс N-PE	V AC	—	—	1200	—
Время отклика (t _a)	нс	100	100	100	100
Проверка на короткое замыкание при максимальной защите от перенапряжения - I _{SSCR}	kA _{rms}	50	50	—	50
Максимальная защита от перенапряжения (gL/gG)	A	250	250	—	250
Максимальная защита от перенапряжения при последовательном подключении, gL/gG	A	125	125	—	125
Коды заменяемых модулей		7P.00.8.260.0025	7P.00.8.260.0025	7P.00.1.000.0100	7P.00.8.260.0025
Прочие технические характеристики					
Диапазон температур	°C	-40...+80			
Категория защиты		IP20			
Сечение провода		Одножильный провод		Многожильный провод	
	mm ²	1 x 2.5...1 x 50		1 x 2.5...1 x 35	
	AWG	1 x 13...1 x 1		1 x 13...1 x 2	
Длина зачистки провода	мм	11			
Момент закручивания	Нм	4			
Характеристики контактов для удаленного мониторинга					
Конфигурация контактов		1 CO (SPDT)		1 CO (SPDT)	
Номинальный ток	A AC/DC	0.5/0.1		0.5/0.1	
Номинальное напряжение	V AC/DC	250/30		250/30	
Сечение провода (07P.01)		одножильный провод	многожильный провод	одножильный провод	многожильный провод
	mm ²	1.5	1.5	1.5	1.5
	AWG	16	16	16	16

Сертификация (в соответствии с типом)



УЗИП Тип 1+2 Ограничитель перенапряжений для высокопроизводительных систем с низким уровнем напряжения U_p – для однофазных / трехфазных систем

- Разрядники для защиты от перенапряжений для систем 230/400В для защиты оборудования от повышенного напряжения, вызванного прямым или непрямым попаданием молнии
- Для установки в разделительных зонах LPZ 0 и LPZ 1
- Низкий уровень напряжения U_p для защиты чувствительного оборудования
- Визуальный контроль состояния варистора - Норма/Заменить
- Контакт для удаленного мониторинга состояния варистора. Клемма 07P.01 в комплекте
- Сменные модули варистор и искровой разрядник
- В соответствии с EN 61 643-11
- Ширина каждого модуля 17.5 мм, монтаж на рейку 35 мм EN 60715

7P.12.8.275.1012 УЗИП Тип 1+2 для однофазных систем с нейтралью.

- Варисторная защита L-N + искровой разрядник N-PE для однофазных систем
- Заменяемые модули: Искровой разрядник и Варистор

7P.13.8.275.1012 УЗИП Тип 1+2 для трехфазных систем без нейтрали (шина PEN).

- Варисторная защита L1, L2, L3-PEN для трехфазных систем
- Заменяемые варисторные модули

7P.12 / 7P.13

Винтовые клеммы

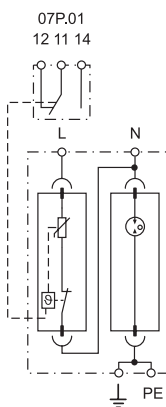


Габаритные чертежи см. стр. 20

7P.12.8.275.1012



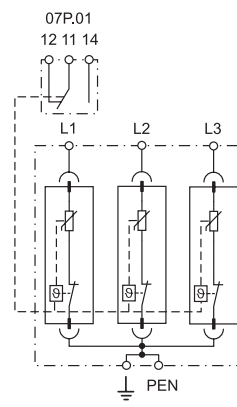
- УЗИП Тип 1+2
- Сменные модули варистор и искровой разрядник
- Визуальный и удаленный контроль состояния варистора



7P.13.8.275.1012



- УЗИП Тип 1+2
- Сменные модули варистор и искровой разрядник
- Визуальный и удаленный контроль состояния варисторов



Характеристики УЗИП	L-N	N-PE	L-PEN		
Номинальное напряжение (U_N)	230	—	230		
Максимальное рабочее напряжение (U_C) В AC/DC	275/350	255/—	275/350		
Импульсный ток от молнии (10/350 мкс) (I_{imp}) kA	12.5	25	12.5		
Номинальный ток разряда (8/20 мкс) (I_n) kA	30	40	30		
Максимальный ток разряда (8/20 мкс) (I_{max}) kA	60	60	60		
Уровень защиты напряжения (U_p) kV	1.2	1.5	1.2		
Возможность независимого включения последующего тока (I_{fl}) A	Нет последующей нагрузки	100	Нет последующей нагрузки		
I_{PE} uA	< 4				
TOV 120 мин L-N	440	—	440		
TOV 5 с L-N	335	—	335		
TOV 200 мс N-PE	—	1200	—		
Время отклика (t_a) ns	25	100	25		
Проверка на короткое замыкание при максимальной защите от перенапряжения - I_{SSCR} kA _{rms}	50	—	50		
Максимальная защита от перенапряжения при последовательном подключении, gL/gG A	160	—	160		
Коды заменяемых модулей	7P.10.8.275.0012	7P.10.1.000.0025	7P.10.8.275.0012		
Прочие технические характеристики					
Диапазон температур	-40...+80				
Категория защиты	IP20				
Сечение провода	Одножильный провод		Множильный провод		
	1 x 1...1 x 35 1 x 17...1 x 2		1 x 1...1 x 25 1 x 17...1 x 4		
Длина зачистки провода	12				
Момент закручивания	3				
Характеристики контактов для удаленного мониторинга					
Конфигурация контактов	1 CO (SPDT)		1 CO (SPDT)		
Номинальный ток	0.5/0.1		0.5/0.1		
Номинальное напряжение	250/30		250/30		
Сечение провода (07P.01)	одножильный провод	множильный провод	одножильный провод	множильный провод	
	мм ²	1.5	1.5	1.5	1.5
	AWG	16	16	16	16
Сертификация (в соответствии с типом)					
CE EAC					

УЗИП Тип 1+2 Ограничитель перенапряжений для высокопроизводительных систем с низким уровнем напряжения U_p – для трехфазных систем

- Разрядники для защиты от перенапряжений для систем 230/400В для защиты оборудования от повышенного напряжения, вызванного прямым или непрямым попаданием молнии
- Для установки в разделительных зонах LPZ 0 и LPZ 1
- Низкий уровень напряжения U_p для защиты чувствительного оборудования
- Визуальный контроль состояния варистора - Норма/Заменить
- Контакт для удаленного мониторинга состояния варистора. Клемма 07P.01 в комплекте
- Заменяемые варисторные модули
- В соответствии с EN 61 643-11
- Ширина каждого модуля 17.5 мм, монтаж на рейку 35 мм EN 60715

7P.14.8.275.1012 УЗИП Тип 1+2 для трехфазных систем с нейтралью.

- Варисторная защита L1, L2, L3-N + искровой разрядник N-PE
- Заменяемые варисторные модули
- Незаменяемый Искровой разрядник

7P.15.8.275.1012 УЗИП Тип 1+2 для трехфазных систем с нейтралью.

- Варисторная защита L1, L2, L3,N-PE
- Заменяемые варисторные модули

7P.14 / 7P.15

Винтовые клеммы



Габаритные чертежи см. стр. 20

Характеристики УЗИП

		L-N	N-PE	L, N-PE
Номинальное напряжение (U_N)	V AC	230	—	230
Максимальное рабочее напряжение (U_C)	V AC/DC	275/350	255/—	275/350
Импульсный ток от молнии (10/350 мкс) (I_{imp})	kA	12.5	50	12.5
Номинальный ток разряда (8/20 мкс) (I_n)	kA	30	50	30
Максимальный ток разряда (8/20 мкс) (I_{max})	kA	60	100	60
Уровень защиты напряжения (U_p)	kV	1.2	1.5	1.2
Возможность независимого включения последующего тока (I_n)		Нет последующей нагрузки	100	Нет последующей нагрузки
I_{PE}	uA	< 4		< 800
TOV 120 мин L-N	V AC	440	—	440
TOV 5 с L-N	V AC	335	—	335
TOV 200 мс N-PE	V AC	—	1200	—
Время отклика (t_a)	нс	25	100	25
Проверка на короткое замыкание при максимальной защите от перенапряжения - I_{SSCR}	kA _{rms}	50	—	50
Максимальная защита от перенапряжения при последовательном подключении, gL/gG	A	160	—	160
Коды заменяемых модулей		7P.10.8.275.0012	—	7P.10.8.275.0012

Прочие технические характеристики

Диапазон температур	°C	-40...+80		
Категория защиты		IP20		
Сечение провода		Одножильный провод		Множильный провод
	мм ²	1 x 1...1 x 35		1 x 1...1 x 25
	AWG	1 x 17...1 x 2		1 x 17...1 x 4
Длина зачистки провода	мм	12		
Момент закручивания	Нм	3		

Характеристики контактов для удаленного мониторинга

Конфигурация контактов		1 CO (SPDT)	—	1 CO (SPDT)
Номинальный ток	A AC/DC	0.5/0.1	—	0.5/0.1
Номинальное напряжение	V AC/DC	250/30	—	250/30
Сечение провода (07P.01)		одножильный провод	множильный провод	одножильный провод
	мм ²	1.5	1.5	1.5
	AWG	16	16	16

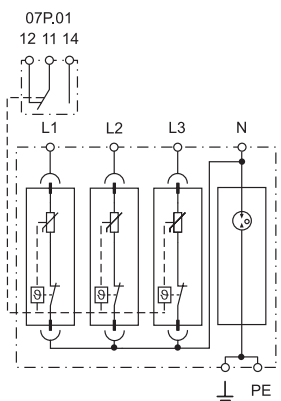
Сертификация (в соответствии с типом)



7P.14.8.275.1012



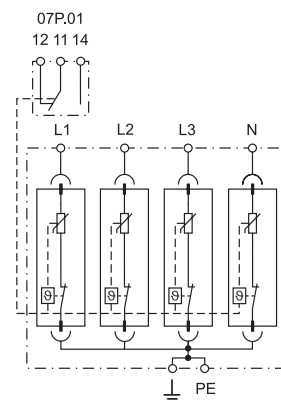
- УЗИП Тип 1+2
- Заменяемые варисторные модули
- Визуальный и удаленный контроль состояния варистора



7P.15.8.275.1012



- УЗИП Тип 1+2
- Заменяемые варисторные модули
- Визуальный и удаленный контроль состояния варисторов



УЗИП Тип 2 Ограничитель перенапряжений для однофазных / трехфазных систем AC и DC

- Ограничитель перенапряжений для систем AC и DC для защиты оборудования от наведенного перенапряжения или переходных процессов при коммутации
- Для установки в разделительных зонах LPZ 1 - LPZ 2 или выше
- Визуальный контроль состояния варистора - Норма/Заменить
- Контакт для удаленного мониторинга состояния варистора. Клемма 07P.01 в комплекте (в зависимости от версии)
- Сменные модули варистор и искровой разрядник
- В соответствии с EN 61643-11:2012
- Ширина каждого модуля 17.5 мм, монтаж на рейку 35 мм EN 60715

7P.21.8.075.1015 УЗИП Тип 2, однополярная защита для систем DC или низковольтных систем AC, одна фаза

- Варисторная защита +/- или L/N (GND); +/- или GND (L/N)
- Заменяемые варисторные модули

7P.21.8.130.1015 УЗИП Тип 2, однополярная защита для систем DC или низковольтных систем AC, одна фаза

- Варисторная защита +/- или L/N (GND); +/- или GND (L/N)
- Заменяемые варисторные модули

7P.21.8.275.x020 УЗИП Тип 2, однополярная защита для однофазных или трехфазных систем (230/400 В).

- Варисторная защита L/N(GND)-GND/(L/N)
- Заменяемые варисторные модули

7P.21.8.440.x020 УЗИП Тип 2, однополярная защита для трехфазных систем (400 В).

- Варисторная защита L/N(GND)-GND/(L/N)
- Заменяемые варисторные модули

7P.22.8.275.x020 УЗИП Тип 2 для однофазных систем с нейтралью.

- Варисторная защита L-N + искровой разрядник N-PE
- Сменные модули варистор и искровой разрядник

7P.27.8.275.x020 УЗИП Тип 2 для однофазных систем с нейтралью.

- Варисторная защита L, N-PE
- Заменяемые варисторные модули

Габаритные чертежи см. стр. 20

Характеристики УЗИП

	075.1015	130.1015	275.1020	440.1020	L-N	N-PE	L, N-PE
Номинальное напряжение (U _N) В AC/DC	60/60	110/125	230/—	400/—	230/—	—	230/—
Максимальное рабочее напряжение (U _C) В AC/DC	75/100	130/170	275/350	440/585	275/—	255/—	275/—
Номинальный ток разряда (8/20 мкс) (I _n) кА	15	15	20	20	20	20	20
Максимальный ток разряда (8/20 мкс) (I _{max}) кА	40	40	40	40	40	40	40
Уровень защиты напряжения в 5 кА (U _{PS}) кВ	0.3	0.45	0.9	1.5	0.9	—	0.9
Уровень защиты напряжения в I _n (U _p) кВ	0.4	0.6	1.2	1.9	1.2	1.5	1.2
I _{PE} уА	< 350	< 350	< 200	< 350	< 4		< 400
TOV 120 мин L-N В AC	115	225	440	—	440	—	440
TOV 5 с L-N В AC	90	175	335	580	335	—	335
TOV 200 мс N-PE В AC	—	—	—	—	—	1200	—
Время отклика (t _a) нс	25				25	100	25
Проверка на короткое замыкание при максимальной защите от перенапряжения - I _{SSCR} кА _{rms}	50		25		50	—	50
Максимальная защита от перенапряжения при последовательном подключении, gL/gG А	160		125		160	—	160 А
Коды заменяемых модулей	*	**	***	****	7P.20.8.275.0020	7P.20.1.000.0020	7P.20.8.275.0020

Прочие технические характеристики

Диапазон температур	-40...+80							
Категория защиты	IP20							
Сечение провода	Одножильный провод			Многожильный провод				
	мм ²	1 x 1...1 x 35			1 x 1...1 x 25			
	AWG	1 x 17...1 x 2			1 x 17...1 x 4			
Длина зачистки провода	мм						12	
Момент закручивания	Нм						3	

Характеристики контактов для удаленного мониторинга

Конфигурация контактов	1 CO (SPDT)			1 CO (SPDT)				
Номинальный ток А AC/DC	0.5/0.1			0.5/0.1				
Номинальное напряжение В AC/DC	250/30			250/30				
Сечение провода (07P.01)	Одножильный провод		Многожильный провод		Одножильный провод		Многожильный провод	
	мм ²	1.5		1.5		1.5		
	AWG	16		16		16		

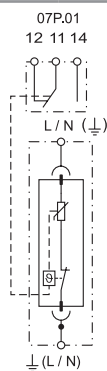
Сертификация (в соответствии с типом)



7P.21.8.xxx.x0xx



- УЗИП Тип 2 (1 варистор)
- Заменяемый варисторный модуль
- Визуальный контроль состояния варистора, контакт для удаленного мониторинга (опционально)

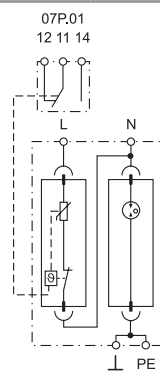


* 7P.20.8.075.0015
** 7P.20.8.130.0015
*** 7P.20.8.275.0020
**** 7P.20.8.440.0020

7P.22.8.275.x020



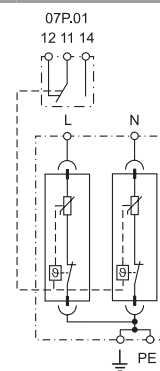
- УЗИП Тип 2 (1 варистор + 1 искровой разрядник)
- Комбинация заменяемый варистор и искровой разрядник закрытого типа
- Визуальный контроль состояния варистора, контакт для удаленного мониторинга (опционально)



7P.27.8.275.x020



- УЗИП Тип 2 (2 варистора)
- Заменяемый варисторный модуль
- Визуальный контроль состояния варистора, контакт для удаленного мониторинга (опционально)



Устройства защиты от импульсных перенапряжений (УЗИП) Тип 2 - трехфазные системы

- Ограничитель перенапряжений для систем 230/400В для защиты оборудования от наведенного перенапряжения или переходных процессов при коммутации
- Для установки в разделительных зонах LPZ 1 - LPZ 2 или выше
- Визуальный контроль состояния варистора Норма/Заменить
- Контакт для удаленного мониторинга состояния варистора. Клемма 07P.01 в комплекте (в зависимости от версии)
- Сменные модули варистор и искровой разрядник
- В соответствии с EN 61643-11:2012
- Монтаж на рейку 35 мм (EN 60715)

7P.23.8.275.x020 УЗИП Тип 2 для трехфазных систем без нейтрали (шина PEN).

- Варисторная защита L1, L2, L3-PEN
- Заменяемые варисторные модули

7P.24.8.275.x020 УЗИП Тип 2 для трехфазных систем с нейтралью.

- Варисторная защита L1, L2, L3 + искровой разрядник N-PE
- Сменные модули варистор и искровой разрядник

7P.25.8.275.x020 УЗИП Тип 2 для трехфазных систем с нейтралью.

- Варисторная защита L1, L2, L3, N-PE
- Заменяемые варисторные модули

7P.23.8 / 7P.24 / 7P.25

Винтовые клеммы



Габаритные чертежи см. стр. 21

Характеристики УЗИП

	L - PEN	L-N	N-PE	L, N-PE
Номинальное напряжение (U _N) В AC	230	230	—	230
Максимальное рабочее напряжение (U _c) В AC/DC	275/350	275/—	255/—	275/350
Номинальный ток разряда (8/20 мкс) (I _n) kA	20	20	20	20
Максимальный ток разряда (8/20 мкс) (I _{max}) kA	40	40	40	40
Уровень защиты напряжения в 5 kA (U _{PS}) kV	0.9	0.9	—	0.9
Уровень защиты напряжения в I _n (U _p) kV	1.2	1.2	1.5	1.2
I _{PE} uA	< 600	< 4		< 800
TOV 120 мин L-N В AC	440	440	—	440
TOV 5 с L-N В AC	335	335	—	—
TOV 200 мс N-PE В AC	—	—	1200	—
Время отклика (t _a) ns	25	25	100	25
Проверка на короткое замыкание при максимальной защите от перенапряжения - I _{SSCR} kA _{rms}	50	50	—	50
Максимальная защита от перенапряжения при последовательном подключении, gL/gG A	160	160	—	160

Коды заменяемых модулей: 7P.20.8.275.0020, 7P.20.8.275.0020, 7P.20.1.000.0020, 7P.20.8.275.0020

Прочие технические характеристики

Диапазон температур	-40...+80			
Категория защиты	IP20			
Сечение провода	Одножильный провод		Многожильный провод	
	мм ²	1 x 1...1 x 35	мм ²	1 x 1...1 x 25
	AWG	1 x 17...1 x 2	AWG	1 x 17...1 x 4
Длина зачистки провода	мм 12			
Момент закручивания	Нм 3			

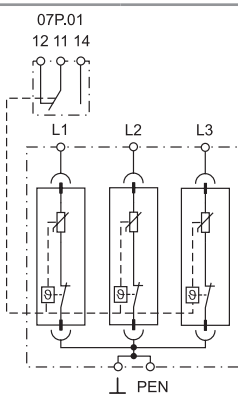
Характеристики контактов для удаленного мониторинга

	1 CO (SPDT)		1 CO (SPDT)		1 CO (SPDT)	
	одножильный провод	многожильный провод	одножильный провод	многожильный провод	одножильный провод	многожильный провод
Номинальный ток А AC/DC	0.5/0.1		0.5/0.1		0.5/0.1	
Номинальное напряжение В AC/DC	250/30		250/30		250/30	
Сечение провода (07P.01)	мм ²	1.5	мм ²	1.5	мм ²	1.5
	AWG	16	AWG	16	AWG	16

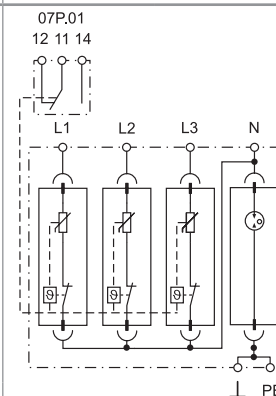
Сертификация (в соответствии с типом)



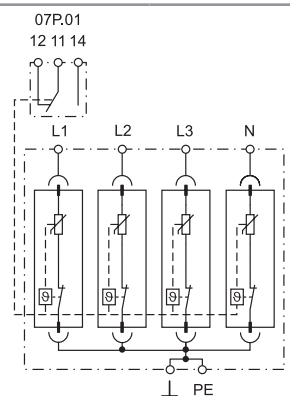
- УЗИП Тип 2 (3 варистора)
- Заменяемые варисторные модули
- Визуальный и удаленный контроль состояния варистора



- УЗИП Тип 2 (3 варистора + 1 искровой разрядник)
- Комбинация: заменяемые варисторы и искровой разрядник закрытого типа
- Визуальный контроль состояния варистора, контакт для удаленного мониторинга (опционально)



- УЗИП Тип 2 (4 варистора)
- Заменяемые варисторные модули
- Визуальный контроль состояния варистора, контакт для удаленного мониторинга (опционально)



Устройства защиты от импульсных перенапряжений (УЗИП) Тип 2 – однофазные / трехфазные системы АС без утечки тока

- Ограничитель перенапряжений для систем АС и DC для защиты оборудования от наведенного перенапряжения или переходных процессов при коммутации
- Для установки в разделительных зонах LPZ 1 - LPZ 2 или выше
- Версии с комбинацией варистора и высокоэффективного газового разрядника (GDT) обеспечивают:
 - разряд больших токов
 - устраняют ток утечки благодаря высокому сопротивлению изоляции
 - без остаточного тока
- Очень низкое остаточное напряжение
- Визуальный контроль неисправности: Норма/Заменить
- Контакт для удаленного контроля состояния: Норма/Заменить
- Клемма 07P.01 в комплекте
- Сменные модули
- В соответствии с EN 61643-11:2012
- Монтаж на рейку 35 мм (EN 60715) каждого модуля

7P.42.8.275.1020 УЗИП Тип 2 для однофазных систем TT и TN-S. Варистор + разрядник GDT L-N + разрядник GDT N-PE

7P.43.8.275.1020 УЗИП Тип 2 для трехфазных систем TN-C без нулевого провода (шина PEN). Варистор + разрядник GDT L1, L2, L3 -PEN

7P.42/7P.43

Винтовые клеммы

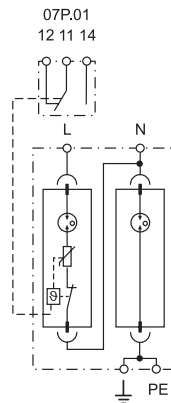


Габаритные чертежи см. стр. 20 и 21

NEW 7P.42.8.275.1020



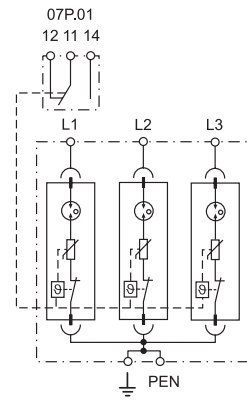
- УЗИП Тип 2
- Комбинация Варистор + искровой разрядник закрытого типа (для однофазных систем)
- Сменные модули
- Визуальный контроль и дистанционный контроль состояния варистора / статуса GDT



NEW 7P.43.8.275.1020



- УЗИП Тип 2
- Комбинация 3 Варистора + искровой разрядник закрытого типа
- Сменные модули
- Визуальный контроль и дистанционный контроль состояния варистора / статуса GDT



Характеристики УЗИП	L-N		N-PE	L-PEN	
	Номинальное напряжение (U _N)	230		—	230
Максимальное рабочее напряжение (U _C)	275		255	275	
Номинальный ток разряда (8/20 мкс) (I _n)	20		20	20	
Максимальный ток разряда (8/20 мкс) (I _{max})	25		40	25	
Уровень защиты напряжения (U _p)	1.2		1.5	1.2	
Возможность независимого включения последующего тока (I _n)	Нет последующей нагрузки		100	Нет последующей нагрузки	
I _{PE}	< 4			< 4	
TOV 120 мин L-N	440		—	440	
TOV 5 с L-N	335		—	335	
TOV 200 мс N-PE	—		1200	—	
Время отклика (t _d)	100		100	100	
Проверка на короткое замыкание при максимальной защите от перенапряжения - I _{SSCR}	35		—	35	
Максимальная защита от перенапряжения при последовательном подключении, gL/gG	125		—	125	
Коды заменяемых модулей	7P.40.8.275.0020		7P.40.1.000.0020	7P.40.8.275.0020	
Прочие технические характеристики					
Диапазон температур	-40...+80				
Категория защиты	IP20				
Сечение провода	Одножильный провод			Многожильный провод	
	мм ²	1 x 1...1 x 35			1 x 1...1 x 25
	AWG	1 x 17...1 x 2			1 x 17...1 x 4
Длина зачистки провода	мм 12				
Момент закручивания	Нм 3				
Характеристики контактов для удаленного мониторинга					
Конфигурация контактов	1 CO (SPDT)		—	1 CO (SPDT)	
Номинальный ток	A AC/DC 0.5/0.1		—	0.5/0.1	
Номинальное напряжение	B AC/DC 250/30		—	250/30	
Сечение провода (07P.01)	одножильный провод	многожильный провод		одножильный провод	многожильный провод
	мм ²	1.5	1.5	1.5	1.5
	AWG	16	16	16	16

Сертификация (в соответствии с типом)



Устройства защиты от импульсных перенапряжений (УЗИП) Тип 2 для трехфазных системы AC (239/400 В) без утечки тока

- Ограничитель перенапряжений для систем AC для защиты оборудования от наведенного перенапряжения или переходных процессов при коммутации
- Для установки в разделительных зонах LPZ 1 - LPZ 2 или выше
- Версии с комбинацией варистора и высокоэффективного газового разрядника (GDT) обеспечивают:
 - разряд больших токов
 - устраняют ток утечки благодаря высокому сопротивлению изоляции
 - без остаточного тока
- Очень низкое остаточное напряжение
- Визуальный контроль неисправности: Норма/ Заменить
- Контакт для удаленного контроля состояния: Норма/Заменить
- Клемма 07P.01 в комплекте
- Сменные модули
- В соответствии с prEN 61643-11:2012
- Монтаж на рейку 35 мм (EN 60715) каждого модуля

7P.44.8.275.1020 УЗИП Тип 2 для трехфазных систем TT и TN-S с нулевым проводом. Варистор + разрядник GDT L1, L2, L3 – N + разрядник N–PE

7P.45.8.275.1020 УЗИП Тип 2 для трехфазных систем TN-S без нулевого провода. Варистор + разрядник GDT L1, L2, L3 – N + разрядник N–PE

7P.44/7P.45

Винтовые клеммы



Габаритные чертежи см. стр. 21

Характеристики УЗИП

Номинальное напряжение (U _N)	В AC	230	—	230
Максимальное рабочее напряжение (U _C)	В AC	275	255	275
Номинальный ток разряда (8/20 мкс) (I _n)	kA	20	20	20
Максимальный ток разряда (8/20 мкс) (I _{max})	kA	25	40	25
Уровень защиты напряжения (U _p)	kV	1.2	1.5	1.2
Возможность независимого включения последующего тока (I _n)		Нет последующей нагрузки		Нет последующей нагрузки
I _{PE}	A	< 4		< 4
TOV 120 мин L-N	В AC	440	—	440
TOV 5 с L-N	В AC	335	—	335
TOV 200 мс N-PE	В AC	—	1200	—
Время отклика (t _a)	нс	100	100	100
Проверка на короткое замыкание при максимальной защите от перенапряжения - I _{SSCR}	kA _{rms}	35	—	35
Максимальная защита от перенапряжения при последовательном подключении, gL/gG	A	125	—	125
Коды заменяемых модулей		7P.40.8.275.0020	7P.40.1.000.0020	7P.40.8.275.0020

Прочие технические характеристики

Диапазон температур	°C	-40...+80	
Категория защиты		IP20	
Сечение провода		Одножильный провод	
	мм ²	1 x 1...1 x 35	
	AWG	1 x 17...1 x 2	
Длина зачистки провода	мм	12	
Момент закручивания	Нм	3	

Характеристики контактов для удаленного мониторинга

Конфигурация контактов		1 CO (SPDT)	—	1 CO (SPDT)
Номинальный ток	A AC/DC	0.5/0.1	—	0.5/0.1
Номинальное напряжение	В AC/DC	250/30	—	250/30
Сечение провода (07P.01)		одножильный провод	многожильный провод	
	мм ²	1.5	1.5	—
	AWG	16	16	—

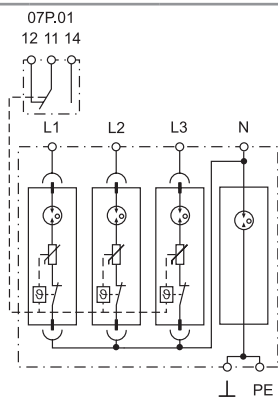
Сертификация (в соответствии с типом)



NEW 7P.44.8.275.1020



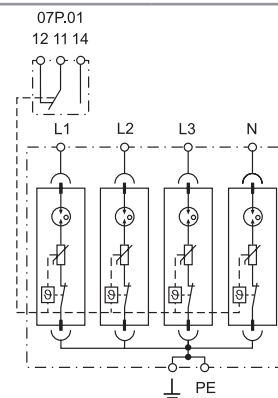
- УЗИП Тип 2
- Комбинация 3 Варистора и искровой разрядник закрытого типа + 1 искровой разрядник закрытого типа
- Визуальный контроль и дистанционный контроль состояния варистора / статуса GDT
- Сменные модули



NEW 7P.45.8.275.1020



- УЗИП Тип 2
- Комбинация 4 Варистора и искровой разрядник закрытого типа
- Визуальный контроль и дистанционный контроль состояния варистора / статуса GDT
- Сменные модули



Устройства защиты от импульсных перенапряжений (УЗИП) Тип 2 для фотогальванических систем

- Разрядник для защиты стороны постоянного тока (420 В до 1200 В) систем для фотогальванических систем
- Защищает оборудование от наведенного перенапряжения, вызванного ударами молнии или переходными процессами при коммутации

7P.26.9.420.1020, $U_{CPV} = 420$ В DC

7P.23.9.750.x020, $U_{CPV} = 750$ В DC

7P.23.9.500.1015, $U_{CPV} = 1500$ В DC

- Визуальный контроль состояния варистора
Норма/Заменитье
- Контакт для удаленного мониторинга состояния варистора. Клемма 07P.01 в комплекте (в зависимости от версии)
- Заменяемые варисторные модули
- В соответствии с rEN 50539-11:2012
- Монтаж на рейку 35 мм (EN 60715)

7P.23.9 / 7P.26
Винтовые клеммы

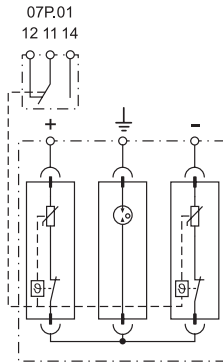


Габаритные чертежи см. стр. 21

7P.26.9.420.1020



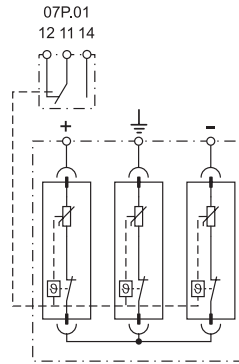
- УЗИП Тип 2 (2 варистора + 1 искровой разрядник) для фотогальванических систем 420 В DC
- Комбинация: заменяемые варисторы и искровой разрядник закрытого типа
- Визуальный и удаленный контроль состояния варисторов



7P.23.9.750.x020



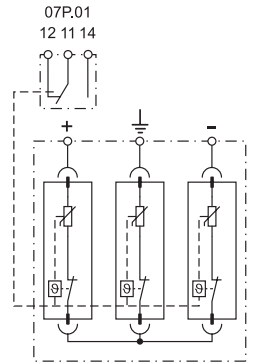
- УЗИП Тип 2 (3 варистора) для фотогальванических систем 750 В DC
- Заменяемые варисторы
- Визуальный контроль состояния варистора, контакт для удаленного мониторинга (опционально)



7P.23.9.500.1015



- УЗИП Тип 2 (3 варистора) для фотогальванических систем 1500 В DC
- Заменяемые варисторы
- Визуальный и удаленный контроль состояния варисторов



Характеристики УЗИП	Варисторный модуль	Искровой разрядник	Варисторный модуль		Варисторный модуль	
	Максимальное рабочее напряжение (U_{CPV}) В DC	420		750		1500
Макс. рабочее напряжение/на модуль (U_{CPV}) В DC	375	420	375		750	
Номинальный ток разряда (8/20 мкс)/на модуль (I_n) кА	20	20	20		15	
Максимальный ток разряда (8/20 мкс)/на модуль (I_{max}) кА	40	40	40		30	
Уровень напряжения защиты на модуль (U_p) кВ	1.8	1.5	1.8		3.2	
Уровень напряжения защиты для системы $U_p (+ \rightarrow -)/(+/- \rightarrow PE)$ кВ	3.6/1.5		3.6/3.6		6.4/6.4	
Остаточный ток (+ \rightarrow -)/(+/- \rightarrow PE) μ A	< 1		< 5		< 5	
Время отклика (t_d) нс	25	100	25		25	
Выдерживает ток короткого замыкания I_{SCPV} А	63	—	1000		1000	
Коды заменяемых модулей	7P.20.9.375.0020	—	7P.20.9.375.0020		7P.20.9.750.0015	
Прочие технические характеристики						
Диапазон температур $^{\circ}$ C	-40...+80					
Категория защиты	IP20					
Сечение провода	Одножильный провод			Многожильный провод		
	mm^2		1 x 1...1 x 35		1 x 1...1 x 25	
	AWG		1 x 17...1 x 2		1 x 17...1 x 4	
Длина зачистки провода mm	14					
Момент закручивания Нм	3					
Характеристики контактов для удаленного мониторинга						
Конфигурация контактов	1 CO (SPDT)		1 CO (SPDT)		1 CO (SPDT)	
Номинальный ток А AC/DC	0.5/0.1		0.5/0.1		0.5/0.1	
Номинальное напряжение В AC/DC	250/30		250/30		250/30	
Сечение провода (07P.01)	одножильный провод	многожильный провод	одножильный провод	многожильный провод	одножильный провод	многожильный провод
		mm^2		1.5		1.5
	AWG	16	16	16	16	16
Сертификация (в соответствии с типом)						
CE EAC						

УЗИП Тип 1+2 и Тип 2 Ограничитель перенапряжений для фотогальванических систем

- Ограничитель перенапряжений для защиты фотогальванических систем DC (1020 В)
- Защищает оборудование от наведенного перенапряжения, вызванного ударами молнии (Тип 1+2 только) и переходными процессами при коммутации (Тип 1+2 и Тип 2)
- 7P.26.9.000.x015**, $U_{CPV} = 1020$ В DC (Тип 2)
- 7P.23.9.000.x015**, $U_{CPV} = 1020$ В DC (Тип 2)
- 7P.03.9.000.1012**, $U_{CPV} = 1000$ В DC (Тип 1+2)
- Визуальный контроль состояния варистора Норма/Заменить
- Контакт для удаленного мониторинга состояния варистора. Клемма 07P.01 в комплекте (в зависимости от версии)
- Заменяемые варисторные модули
- В соответствии с prEN 50539-11:2012
- Монтаж на рейку 35 мм (EN 60715)

7P.26.9.000.x015



- УЗИП Тип 2 (2 варистора + 1 искровой разрядник) для фотогальванических систем 1020 В DC
- Комбинация: заменяемые варисторы и искровой разрядник закрытого типа
- Визуальный контроль состояния варистора, контакт для удаленного мониторинга (опционально)

7P.23.9.000.x015



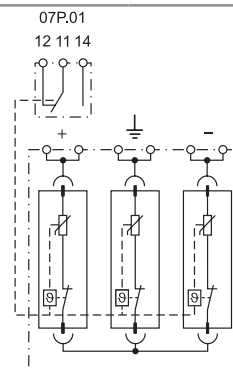
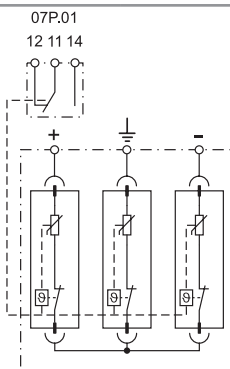
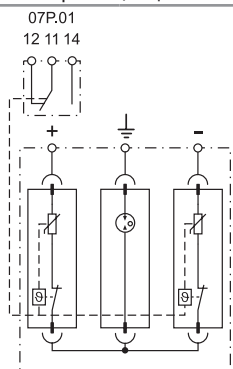
- УЗИП Тип 2 (3 варистора) для фотогальванических систем 1020 В DC
- Заменяемые варисторы
- Визуальный контроль состояния варистора, контакт для удаленного мониторинга (опционально)

7P.03.9.000.1012



- УЗИП Тип 1+2 (3 варистора) для фотогальванических систем 1000 В DC
- Заменяемые варисторы
- Визуальный и удаленный контроль состояния варисторов

7P.23.9 / 7P.26 / 7P.03
Винтовые клеммы



Габаритные чертежи см. стр. 21

Характеристики УЗИП	Варисторный модуль		Искровой разрядник		Варисторный модуль		Варисторный модуль	
	1020		1020		1020		1000	
Максимальное рабочее напряжение (U_{CPV}) В DC	510		1020		510		500	
Макс. рабочее напряжение/на модуль (U_{CPV}) В DC	—		—		—		12.5	
Импульсный ток от молнии (10/350 мкс)/на модуль (I_{mp}) кА	15		15		15		30	
Номинальный ток разряда (8/20 мкс)/на модуль (I_n) кА	30		30		30		60	
Максимальный ток разряда (8/20 мкс)/на модуль (I_{max}) кА	2		2.5		2		1.8	
Уровень напряжения защиты на модуль (U_p) кВ	4/2.5		4/4		4/4		3.6/3.6	
Уровень напряжения защиты для системы $U_p (+ \rightarrow -)/(+/- \rightarrow PE)$ кВ	< 1		< 5		< 5		< 5	
Остаточный ток ($+ \rightarrow -)/(+/- \rightarrow PE)$ уА	25		100		25		25	
Время отклика (t_a) нс	1000		—		1000		1000	
Выдерживает ток короткого замыкания I_{SCPV} А	7P.20.9.500.0015		7P.20.1.000.9015		7P.20.9.500.0015		7P.00.9.500.0012	
Коды заменяемых модулей								
Прочие технические характеристики								
Диапазон температур	-40...+80							
Категория защиты	IP20							
Сечение провода	Одножильный провод		Многожильный провод		одножильный провод		многожильный провод	
	мм ²	1 x 1...1 x 35	1 x 1...1 x 25	1 x 17...1 x 4	1 x 2.5...1 x 50	1 x 2.5...1 x 35	1 x 13...1 x 2	1 x 13...1 x 2
	AWG	1 x 17...1 x 2			1 x 13...1 x 1			
Длина зачистки провода	14		9		9		9	
Момент закручивания	3		4		4		4	
Характеристики контактов для удаленного мониторинга								
Конфигурация контактов	1 CO (SPDT)		1 CO (SPDT)		1 CO (SPDT)		1 CO (SPDT)	
Номинальный ток А AC/DC	0.5/0.1		0.5/0.1		0.5/0.1		0.5/0.1	
Номинальное напряжение В AC/DC	250/30		250/30		250/30		250/30	
Сечение провода (07P.01)	одножильный провод	1.5	одножильный провод	1.5	одножильный провод	1.5	одножильный провод	1.5
	многожильный провод	1.5	многожильный провод	1.5	многожильный провод	1.5	многожильный провод	1.5
	мм ²	1.5	1.5	1.5	1.5	1.5	1.5	1.5
	AWG	16	16	16	16	16	16	16
Сертификация (в соответствии с типом)	CE EAC							

УЗИП Тип 3, Ограничитель перенапряжения для систем TT и TN-с (с нейтралью)

Однофазная сеть, монтаж в розеточную коробку или на рейку 35 мм

- Защищает электрическое и электронное оборудование от импульсов повышенного напряжения
- Комбинация Варистор и искровой разрядник (GDT) для предотвращения утечки тока на землю
- В соответствии с EN 61643-11:2012

7P.31.8.275.0005

- Защиты одной линии (L/N)
- Категория защиты УЗИП IP 65
- Светодиодная индикация необходимости замены УЗИП
- 2 провода, длиной 150 мм для подключения к клеммам розетки

7P.32.8.275.0005

- Конфигурация "1+1": варистор + искровой разрядник с очень низким уровнем U_p
- Категория защиты УЗИП IP 65
- Светодиодная индикация необходимости замены УЗИП
- 3 провода, длиной 150 мм для подключения к клеммам розетки

* См. диаграмму L7P стр. 27

Габаритные чертежи см. стр. 19, 20

Характеристики УЗИП

Номинальное напряжение (U_N)	V AC	230	230
Максимальное продолжительное рабочее напряжение (U_C)	V AC	275	275
Номинальный ток разряда (8/20 мкс) L-N, L(N)-PE (I_n)	kA	5/—	5/5
Максимальный ток разряда (8/20 мкс) L-N, N-PE (I_{max})	kA	10/—	10/10
Тест напряжения комбинированного генератора L-N, L(N)-PE (U_{oc})	kV	10/—	10/10
Уровень защиты напряжения L-N, L(N)-PE (U_p)	kV	1.6/—	1.65/1.5
Время отклика L-N, L(N)-PE (t_a)	nc	25/—	25/100
Проверка на короткое замыкание при максимальной защите от перенапряжения - I_{SSCR}	kA _{rms}	1.5	1.5
Максимальная защита от перенапряжения		16 A gL/gG, B16 A, C10 A	16 A gL/gG, B16 A, C10 A
Прочие технические характеристики			
Диапазон температур	°C	-25...+80	-25...+80
Категория защиты		IP 65	IP 65

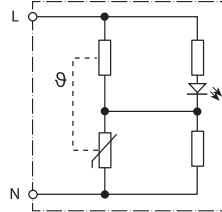
Сертификация (в соответствии с типом)



NEW 7P.31.8.275.0005



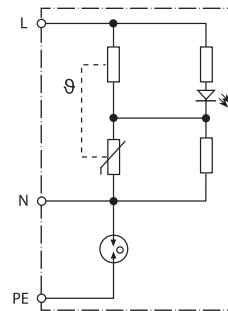
- УЗИП Тип 3
- Защиты одной линии также подходит для защиты светодиодных ламп
- IP 65



NEW 7P.32.8.275.0005



- УЗИП Тип 3
- Конфигурация "1+1" также подходит для защиты светодиодных ламп
- IP 65



УЗИП Тип 3, ограничитель перенапряжений для систем TT и TN-S (с нейтралью)

Однофазные системы, монтаж в розетку и на рейку 35-мм

- Защищает электрическое и электронное оборудование от импульсов повышенного напряжения
- Комбинация Варистор и искровой разрядник (GDT) для предотвращения утечки тока на землю
- В соответствии с EN 61643-11:2012

7P.36.8.275.2003

- Обеспечивает простую защиту электрических цепей 230 В AC
- Конфигурация "Y": варистор + искровой разрядник с очень низким уровнем U_p
- Звуковая индикация необходимости замены варистора и контрольная точка статуса УЗИП
- 3 провода, длиной 150 мм для подключения к клеммам розетки

7P.37.8.275.1003

- Конфигурация "1+1": варистор + искровой разрядник с очень низким уровнем U_p
- Допускает последовательное подключение для нагрузок до 16 А
- Встроенный контакт СО для дистанционной сигнализации состояния варистора - контакт с золотым покрытием для надежной коммутации сигналов низкого уровня
- Ширина модуля 17,5 мм, защита L-N/PE
- Монтаж на рейку 35 мм EN 60715

* См. диаграмму L7P стр. 27

Габаритные чертежи см. стр. 19, 20

NEW 7P.36.8.275.2003

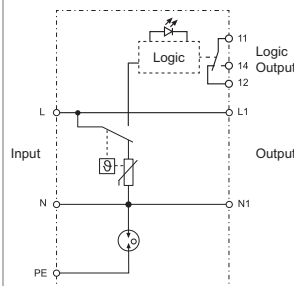
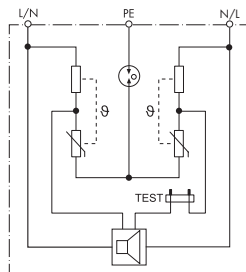


- УЗИП Тип 3
- Конфигурация "Y"
- Акустическая сигнализация неисправности варистора (зуммер)

7P.37.8.275.1003



- УЗИП Тип 3
- Конфигурация "1+1"
- Допускает последовательное подключение для нагрузок до 16 А
- Встроенный переключающий контакт для удаленного мониторинга состояния варистора



Характеристики УЗИП

Номинальное напряжение (U_N)	В AC	230	230
Максимальное продолжительное рабочее напряжение (U_C)	В AC	275	275
Номинальный ток нагрузки (I_L)	А	—	16
Номинальный ток разряда (8/20 мкс) L-N, L(N)-PE (I_n)	kA	3/3	3/3
Тест напряжения комбинированного генератора L-N, L(N)-PE (U_{OC})	kВ	6/6	6/6
Уровень защиты напряжения L-N, L(N)-PE (U_p)	kВ	1.65/1.5	1/1.5
Время отклика L-N, L(N)-PE (t_b)	ns	25/100	25/100

Проверка на короткое замыкание при максимальной защите от перенапряжения - I_{SSCR}	kA _{rms}	1.5	5
Максимальная защита от перенапряжения		16 A gL/gG, B16A, C10A	16 A gL/gG, B16A, C16A

Прочие технические характеристики

Диапазон температур	°C	-20...+70	-25...+70*
Категория защиты		IP 20	IP 20
Сечение провода		—	одножильный провод: 0.5...6 многожильный провод: 0.5...4
	мм ²	—	20...12
	AWG	—	—
Длина зачистки провода	мм	—	9
Момент закручивания	Нм	—	0.8

Характеристики контактов для удаленного мониторинга

Конфигурация контактов		—	1 CO (SPDT)
Номинальный ток	А AC	—	0.5
Номинальное напряжение	В AC	—	230
Отключающая способность DC1: 30/110	А	—	2/0.3
Минимальная коммутируемая нагрузка мВт (В/мА)		—	10 (5/5)
Материал контактов		—	AgNi + Au

Сертификация (в соответствии с типом)



УЗИП Тип 2 + 3 для надежной защиты 2-проводных телекоммуникационных и сигнальных линий

- Подходит для защиты 2-проводных линий передачи данных и телекоммуникационных линий, с контролем целостности экрана
- Допускается последовательное соединение для оптимизации защиты продольных перенапряжений (core-PG) и поперечных перенапряжений (core-core)
- Соответствует EN 61643-21+A1,A2:2013, EN IEC61643-21+A1,A2:2012 C2,C3
- Монтаж на DIN-рейку

7P.62.9.009.0485

- Подходит для защиты данных RS485, линейных преобразователей, ПЛК, счетчиков энергии и для других интерфейсов

7P.62.9.036.0005

- Подходит для защиты противопожарных систем, телекоммуникационных интерфейсов и двухпроводных линий передачи данных

NEW 7P.62.9.009.0485

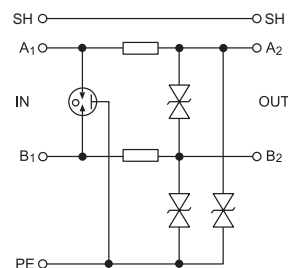
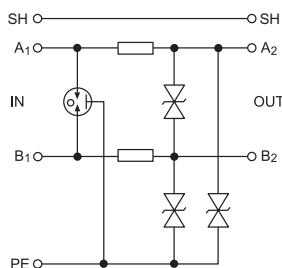


- УЗИП Тип 2+3
- Защита линий передачи данных RS485, телекоммуникационных и интерфейсных линий

NEW 7P.62.9.036.0005



- УЗИП Тип 2+3
- Защита противопожарных систем, телекоммуникационных и интерфейсных линий



Габаритные чертежи см. стр. 20

Характеристики УЗИП

Номинальное напряжение (U _N)	V DC	6	24		
Максимальное продолжительное рабочее напряжение (U _C)	V DC	8.5	36		
Номинальный ток нагрузки (I _N)	A	0.5	0.5		
C2 номинальный ток разрядки (8/20мкс) линия-линия (I _n)	kA	5	5		
C2 номинальный ток полной разрядки (8/20мкс) линия-PE (I _n)	kA	10	10		
C2 Уровень напряжения защиты линия-линия при I _n (U _p)	V	18	50		
C2 Уровень напряжения защиты линия-PE при I _n (U _p)	V	30	65		
C3 Уровень напряжения защиты линия-линия при 1 кВ/мкс (U _p)	V	12	45		
C3 Уровень напряжения защиты линия-PE при 1 кВ/мкс (U _p)	V	15	45		
Время отклика линия-линия / линия-PE (t _a)	нс	1/1	1		
Последовательное сопротивление на линию (R) _Ω		1.6	1.6		
Пороговая частота линия-линия (f)	MHz	1	4		
Прочие технические характеристики					
Внешний температурный диапазон	°C	-40...+70	-40...+70		
Категория защиты		IP 20	IP 20		
Сечение провода		одножильный провод	многожильный провод	одножильный провод	многожильный провод
	мм ²	4	2.5	4	2.5
	AWG	12	14	12	14
Сертификация (в соответствии с типом)					

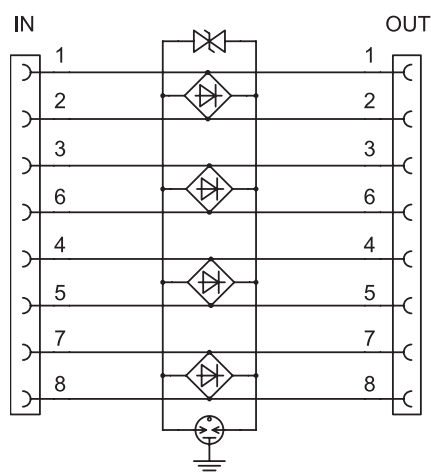
УЗИП для цифровых линий Ethernet Cat. 6

- Подходит для Ethernet, POE (Интернет с линией питания) и систем передачи цифровых данных до 250 МГц
- Защита все пар проводов с минимальным затуханием сигнала
- Алюминиевый корпус и RJ45 с металлическим экраном
- В комплекте аксессуары для монтажа; установка в непосредственной близости от защищаемого оборудования; Зона LPZ 2-3 (Тип 3)
- Соответствует EN 61643-21
- Установка на рейку 35 мм

NEW 7P.68.9.060.0600



- Ethernet Cat 6 - 60 В
- Разъемы RJ45 с заземлением



Габаритные чертежи см. стр. 20

Характеристики УЗИП

Номинальное напряжение системы (U _N) В DC	48
Максимальное рабочее напряжение (U _C) В DC	60
Номинальный ток нагрузки (I _L) mA	500
C2 общий номинальный ток разряда (8/20 мкс) линия - PG (I _n) kA	1.6
C2 общий номинальный ток разряда (8/20 мкс) линия - линия (I _n) A	200
Уровень напряжения защиты Лини-линия при I _n (C2) - (U _p) В	40
Уровень напряжения защиты Лини- PG при I _n (C2) - (U _p) В	350
Уровень напряжения защиты Лини-линия при 1 кВ/мкс (C3) - (U _p) В	65
Вносимое затухание при 250 МГц dB	< 2
Время отклика ns	1
Прочие технические характеристики	
Внешний температурный диапазон °C	-40...+80
Категория защиты	IP 20
Соединение Вход-выход	RJ45/RJ45 с экраном
Сертификация (в соответствии с типом)	CE

Информация по заказам

Пример: 7P серия, устройство защиты от импульсных перенапряжений, Тип 2, одна фаза ($U_c = 275$ В), 1 варистор + 1 искровой разрядник закрытого типа, контакт для удаленного контроля состояния, $I_n = 20$ кА

7 P . 2 2 . 8 . 2 7 5 . 1 0 2 0

Серия

Тип

- 0 = Комбинированный тип 1 + 2 защитные разрядники высокий ток разряда
- 1 = Тип 1+2 Ограничитель перенапряжений для высокопроизводительных систем с низким уровнем напряжения U_p
- 2 = Тип 2 защитный разрядник
- 3 = Тип 3 защитный разрядник
- 4 = Тип 2 защитный разрядник без утечки тока
- 6 = УЗИП для цифровых линий

Контур

- 1 = Однофазный (1 варистор)
- 2 = Однофазный (1 варистор + 1 искровой разрядник), количество защищенных полюсов (УЗИП для линий данных)
- 2 = Защита полярности (УЗИП для цифровых линий)
- 3 = Трехфазный (3 варистора)
- 4 = Трехфазный (3 варистора + 1 искровой разрядник)
- 5 = Трехфазный (4 варистора)
- 6 = 2 варистора + 1 искровой разрядник
- 6 = 1 варистора + 1 искровой разрядник (7P.36)
- 7 = Однофазный (2 варистора) Тип 2 (7P.27)
- 7 = Однофазный (1 варистор + 1 искровой разрядник) Тип 3, монтаж на рейку 35 мм (7P.37)
- 8 = Защита полярности (УЗИП для цифровых линий)
- 9 = N-PE искровой разрядник для трехфазных систем
- 0 = Запасной модуль

Питание

- 1 = N+PE подключение (только для одиночного модуля защитный разрядник и 7P.09)
- 8 = AC (50/60 Гц)
- 9 = DC (фотогальванические приложения и УЗИП для цифровых линий)

Напряжение питания

- 000 = N+PE Подключение модулей искровых разрядников
- 009 = 8.5 В DC Макс. (U_c) УЗИП для линий данных
- 036 = 36 В DC Макс. (U_c) УЗИП для линий данных
- 060 = 60 В DC Макс. (U_c), УЗИП для линий данных
- 075 = 75 В AC Макс.
- 130 = 130 В AC Макс.
- 440 = 440 В Макс. (U_c) для УЗИП Тип 2 (для $U_N = 400$ В AC)
- 275 = 275 В Макс. для УЗИП Тип 1+2 "Low U_p ", Тип 2 (U_c) (для $U_N = 230-240$ В AC) и Тип 3
- 260 = 260 В Макс. (U_c) для УЗИП Тип 1+ 2 (для $U_N = 230-240$ В AC)
- 255 = 255 В Макс. (U_c) для УЗИП Тип 1, N+PE (7P.09)

Номинальный ток разряда

- 100 = 100 кА (I_{imp} Тип 1) только для 7P.09, N-PE GDT для 7P.04
- 050 = 50 кА (I_{imp} Тип 1 N-PE GDT для 7P.02)
- 025 = 25 кА (I_{imp} Тип 1+2)
- 020 = 20 кА (I_n Тип 2)
- 015 = 15 кА (I_n Тип 2)
- 012 = 12.5 кА (I_{imp} Тип 1+2)
- 003 = 3 кА (I_n при U_{oc} только для 7P.36 и 7P.37)
- 005 = 5 кА (I_n при U_{oc} для 7P.31, 7P.32 и 7P.62)
- 485 = Протокол RS485 Modbus (УЗИП для линий данных)
- 600 = Ethernet Cat 6 (УЗИП для цифровых линий)

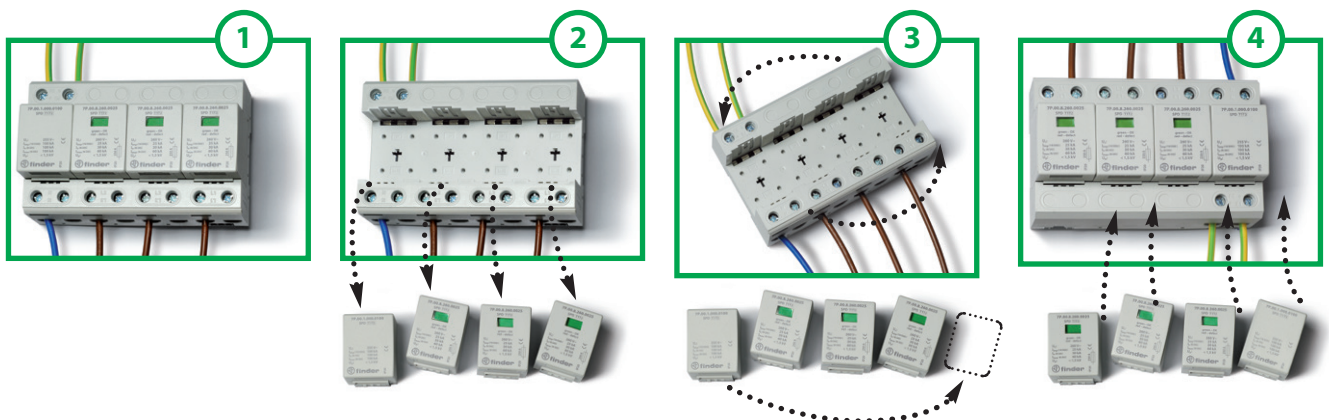
Контакт для удаленного контроля состояния

- 0 = без контакта для удаленного мониторинга (только некоторые УЗИП Тип 2 и для цифровых линий)
- 1 = Встроенный контакт для удаленного контроля состояния
- 2 = Акустическая сигнализация неисправности

Напряжение питания PV УЗИП

- UCPV $\geq 1.2 U_{oc}$ STC**
- 000 = 1000 В DC UCPV SPD T1+2 (7P.03.9), 1020 В DC UCPV PV SPD T2 (7P.23.9, 7P.26.9)
- 420 = 420 В DC UCPV
- 500 = 1500 В DC UCPV
- 750 = 750 В DC UCPV

Установка в перевернутом положении



Заменяемые модули



Заменяемые модули Варистор и Искровой разрядник	7P00.8.260.0025	7P00.9.500.0012	7P00.1.000.0050	7P00.1.000.0100
	Варистор + GDT	Варистор + GDT	Искровой разрядник	Искровой разрядник
Максимальное рабочее напряжение (U_C/U_{CPV}) В AC/DC	260/—	—/500	255/—	255/—
Импульсный ток от молнии (10/350 мкс) (I_{imp}) kA	25	12.5	50	100
Номинальный ток разряда (8/20 мкс) (I_n) kA	30	30	50	100
Максимальный ток разряда (8/20 мкс) (I_{max}) kA	60	60	100	100
Уровень защиты напряжения (U_p) kV	1.5	1.8	1.5	1.5
Ток утечки (при 253 В AC) и ток I_{re} μ A	< 4	< 4	< 4	< 4
Время отклика (t_a) Hc	100	25	100	100
Максимальная защита от перенапряжения	250 A gL/gG	—	—	—



Заменяемые модули Варистор и Искровой разрядник	7P10.8.275.0012	7P10.1.000.0025
	Варистор	Искровой разрядник
Максимальное рабочее напряжение (U_C) В AC/DC	275/350	255/—
Импульсный ток от молнии (10/350 мкс) (I_{imp}) kA	12.5	25
Номинальный ток разряда (8/20 мкс) (I_n) kA	30	40
Максимальный ток разряда (8/20 мкс) (I_{max}) kA	60	60
Уровень защиты напряжения (U_p) kV	1.2	1.5
Время отклика (t_a) Hc	25	100
Максимальная защита от перенапряжения	160 A gL/gG	—



Заменяемые модули Варистор и Искровой разрядник	7P20.8.075.0015	7P20.8.130.0015	7P20.8.275.0020	7P20.8.440.0020	7P40.8.275.0020
	Варистор	Варистор	Варистор	Варистор	Варистор + GDT
Максимальное рабочее напряжение (U_C) В AC/DC	75/100	130/170	275/350	440/585	275/—
Номинальный ток разряда (8/20 мкс) (I_n) kA	15	15	20	20	20
Максимальный ток разряда (8/20 мкс) (I_{max}) kA	40	40	40	40	25
Уровень защиты напряжения (U_p) kV	0.4	0.6	1.2	1.5	1.2
Время отклика (t_a) Hc	25	25	25	25	100
Максимальная защита от перенапряжения	160 A gL/gG	160 A gL/gG	160 A gL/gG	125 A gL/gG	125 A gL/gG



Заменяемые модули Варистор и Искровой разрядник	7P20.9.375.0020	7P20.9.500.0015	7P20.9.750.0015
	Варистор	Варистор	Варистор
Максимальное рабочее напряжение (U_C/U_{CPV}) В AC/DC	—/375	—/510	—/750
Номинальный ток разряда (8/20 мкс) (I_n) kA	20	15	15
Максимальный ток разряда (8/20 мкс) (I_{max}) kA	40	30	30
Уровень защиты напряжения (U_p) kV	1.8	2	3.2
Время отклика (t_a) Hc	25	25	25
Максимальная защита от перенапряжения	—	—	—



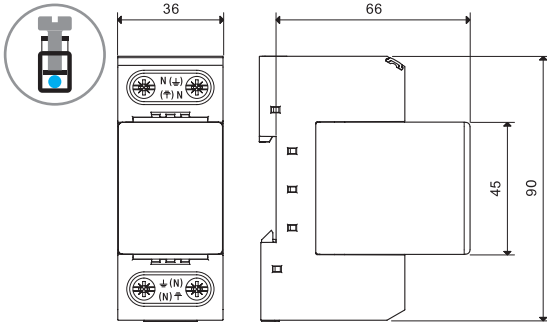
Заменяемые модули Варистор и Искровой разрядник	7P20.1.000.0020	7P20.1.000.9015	7P40.1.000.0020
	Искровой разрядник	Искровой разрядник	Искровой разрядник
Максимальное рабочее напряжение (U_C/U_{CPV}) В AC/DC	255/—	—/1020	255/—
Номинальный ток разряда (8/20 мкс) (I_n) kA	20	15	20
Максимальный ток разряда (8/20 мкс) (I_{max}) kA	40	30	40
Уровень защиты напряжения (U_p) kV	1.5	2.5	1.5
Время отклика (t_a) Hc	100	100	100
Максимальная защита от перенапряжения	—	—	—

Кратковременное перенапряжение (TOV)	7P.32, 7P.36, 7P.37
Перенапряжение при переходных процессах 5 с L-N (U_{TOV}) В	335
Перенапряжение при переходных процессах 5 с L-PE (U_{TOV}) В	400
Перенапряжение при переходных процессах 200 мс L-PE (U_{TOV}) В	1430

Габаритные чертежи

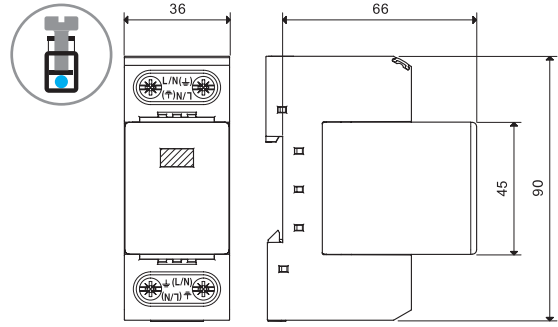
Тип 7P.09

Винтовые клеммы



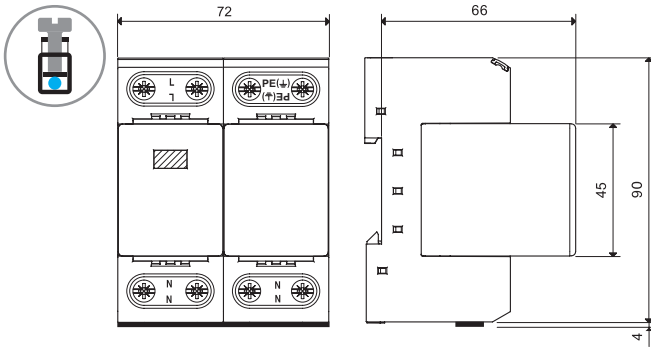
Тип 7P.01

Винтовые клеммы



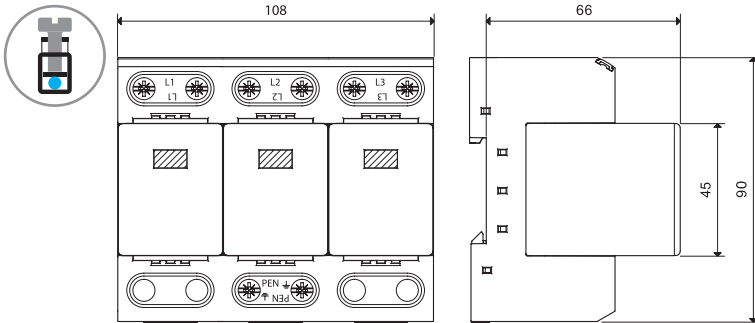
Тип 7P.02

Винтовые клеммы



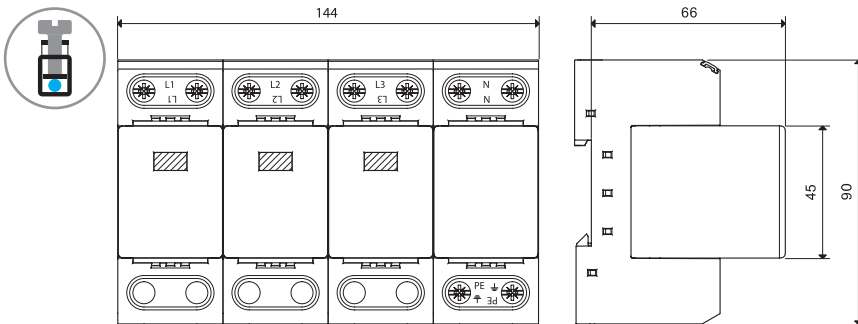
Тип 7P.03

Винтовые клеммы



Тип 7P.04

Винтовые клеммы

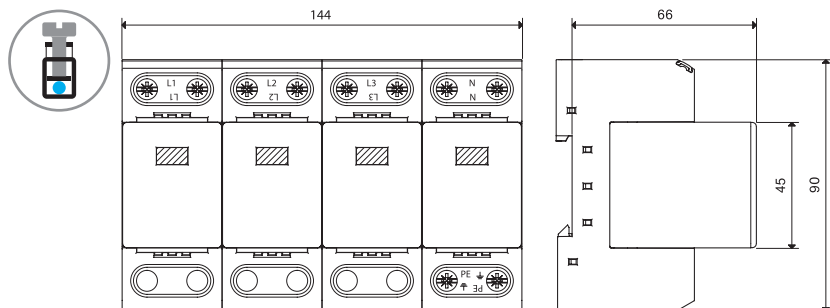


E

Габаритные чертежи

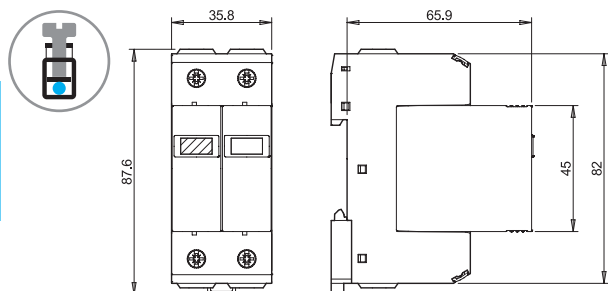
Тип 7P.05

Винтовые клеммы



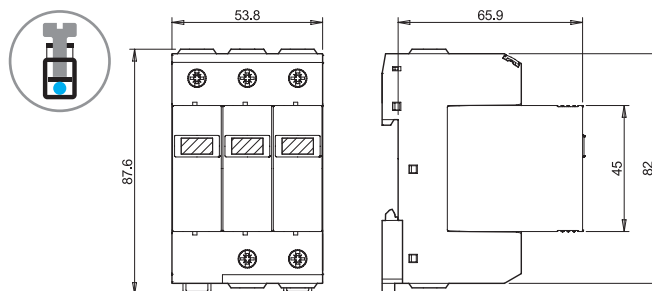
Тип 7P.12

Винтовые клеммы



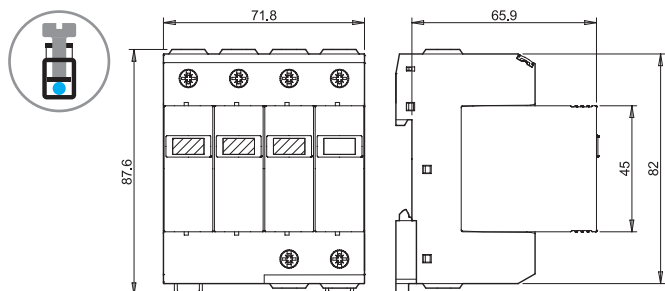
Тип 7P.13

Винтовые клеммы



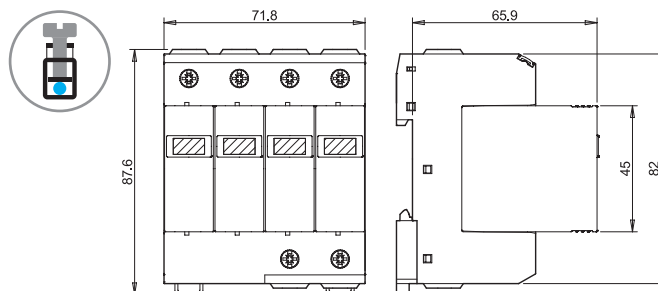
Тип 7P.14

Винтовые клеммы



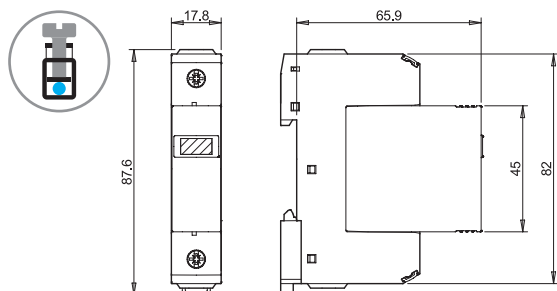
Тип 7P.15

Винтовые клеммы



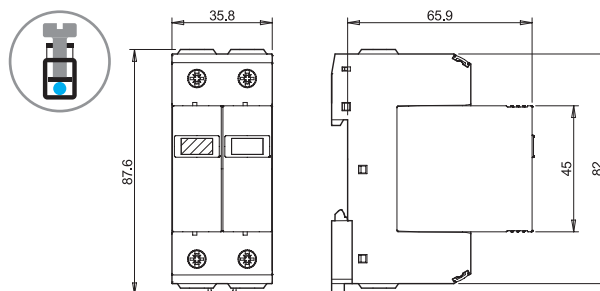
Тип 7P.21

Винтовые клеммы



Тип 7P.22 / 7P.27 / 7P.42

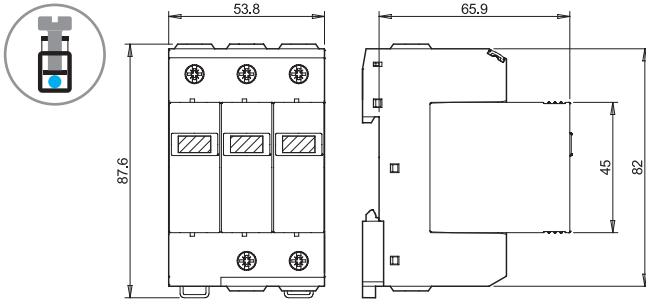
Винтовые клеммы



Габаритные чертежи

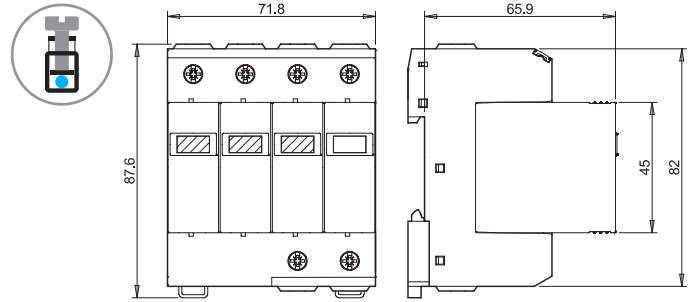
Тип 7P.23.8 / 7P.43

Винтовые клеммы



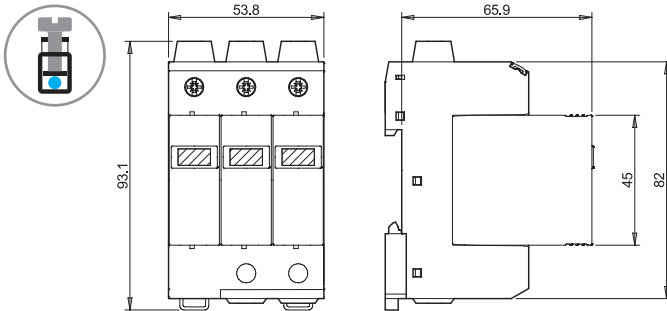
Тип 7P.24 / 7P.44

Винтовые клеммы



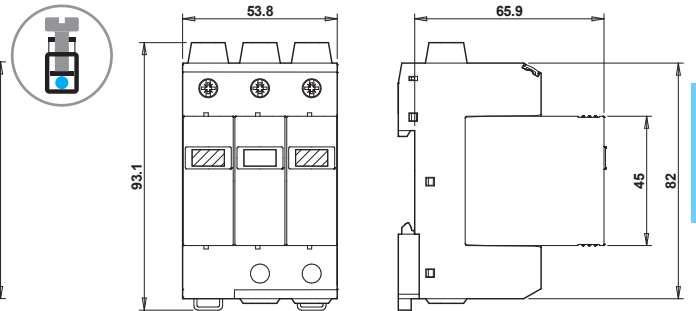
Тип 7P.23.9

Винтовые клеммы



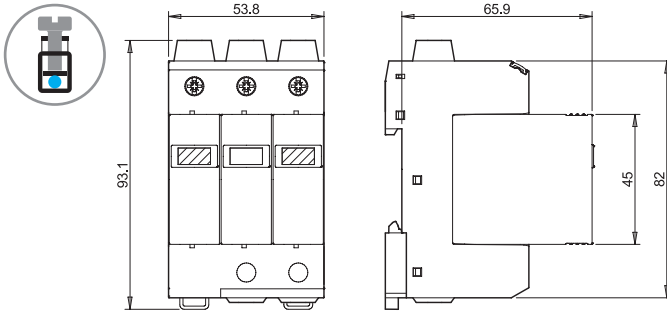
Тип 7P.25 / 7P.45

Винтовые клеммы



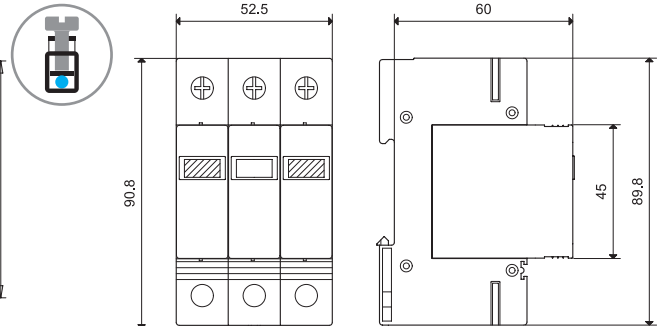
Тип 7P.26.9.000.1015

Винтовые клеммы



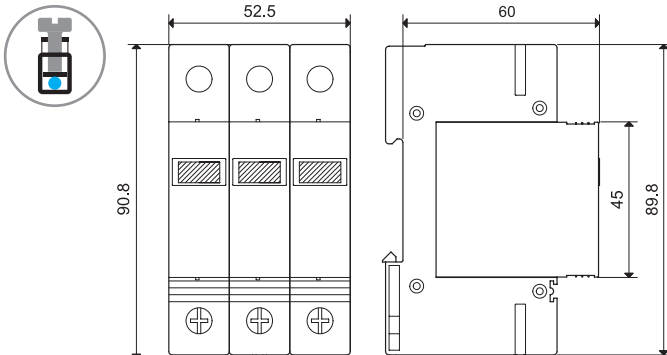
Тип 7P.26.9.420.1020

Винтовые клеммы



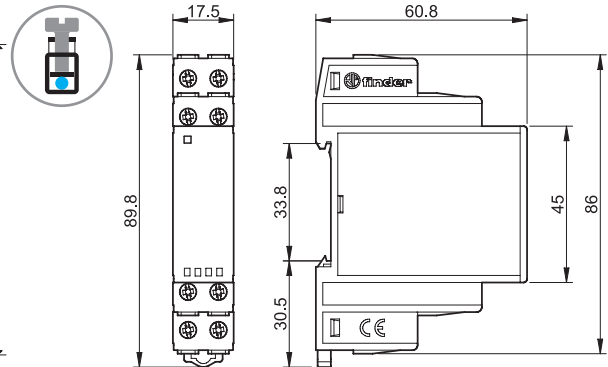
Тип 7P.23.9.000.6020

Винтовые клеммы



Тип 7P.37.8.275.1003

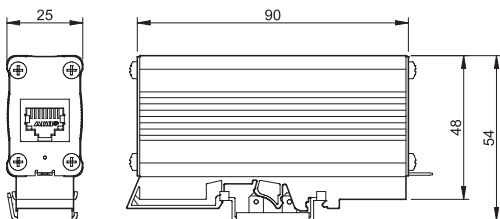
Винтовые клеммы



E

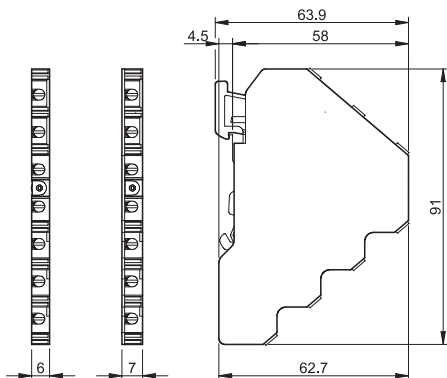
Габаритные чертежи

Тип 7P.68.9.060.0600

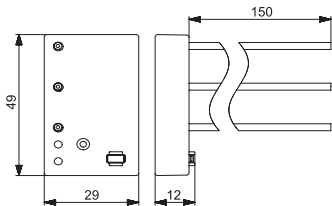


Тип 7P.62.9.036.0005/7P.62.9.009.0485

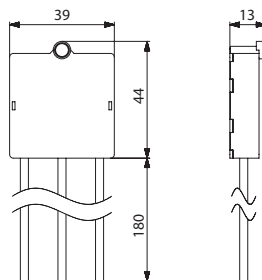
Винтовые клеммы



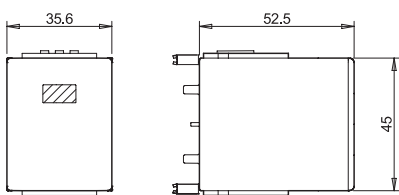
Тип
7P.36.8.275.2003



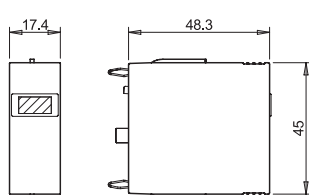
Тип
7P.31.8.275.0005/7P.32.8.275.0005



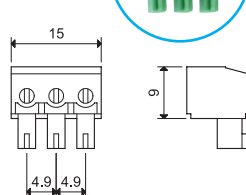
Тип 7P.00
Заменяемый модуль



Тип 7P.10/20
Заменяемый модуль

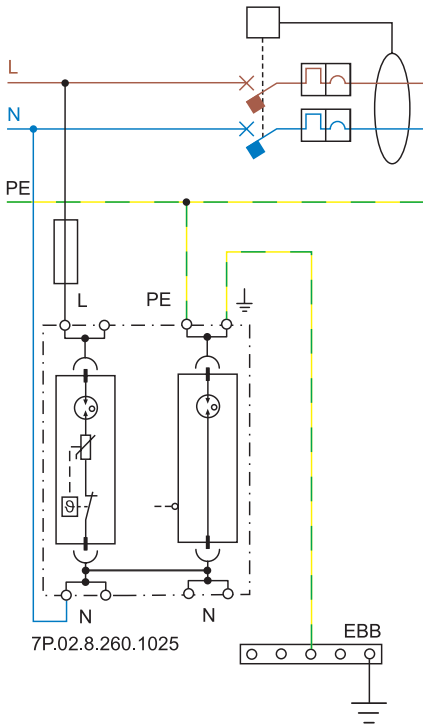


07P.01
Разъем

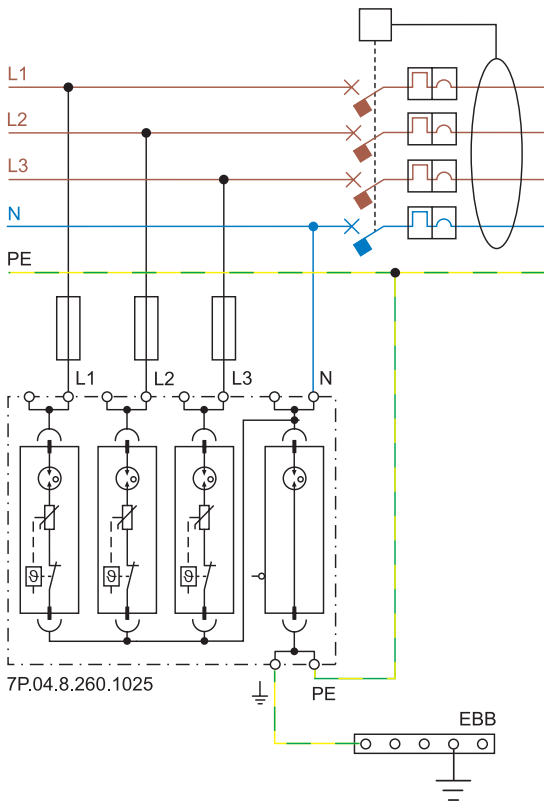


Примеры приложений - УЗИП Тип 1 + 2

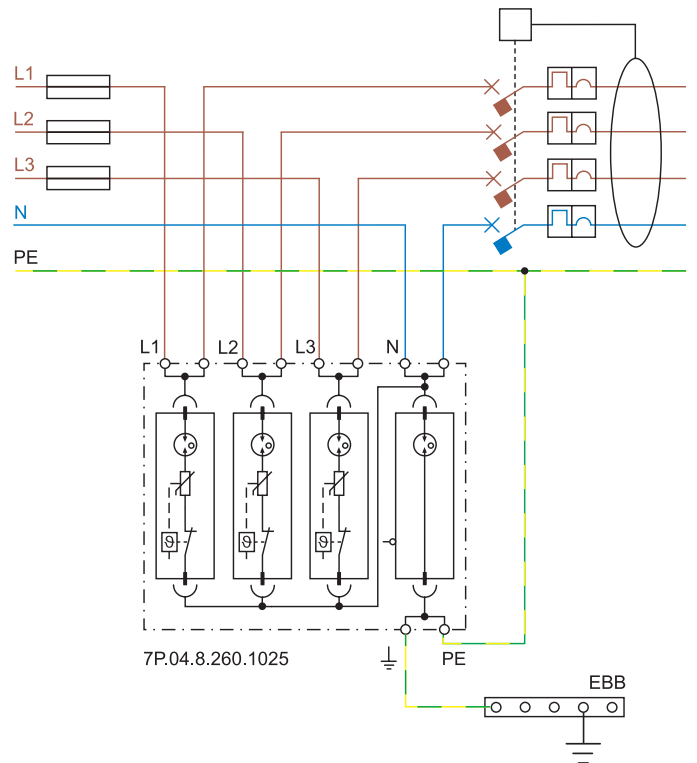
ТТ-ОДНОФАЗНАЯ СИСТЕМА - УСТАНОВКА УЗИП ДО УЗО



ТТ-ТРЕХФАЗНАЯ СИСТЕМА - УСТАНОВКА УЗИП ДО УЗО



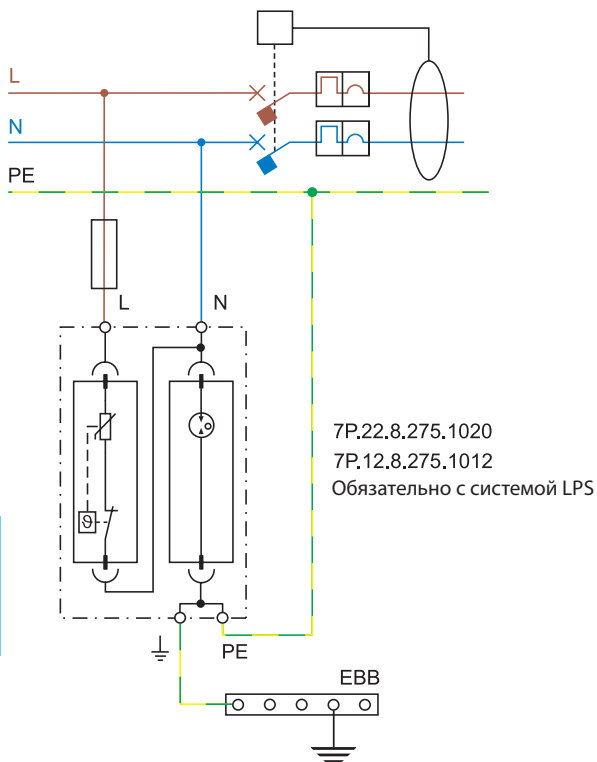
Схемы подключения "V-образное" (предохранители до 125A)



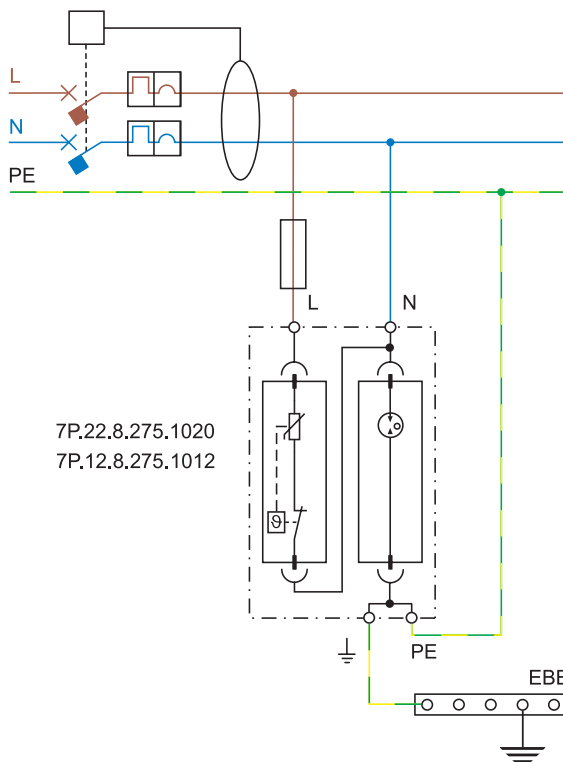
E

Примеры приложений - УЗИП Тип 1 + 2 и Тип 2 - однофазная система

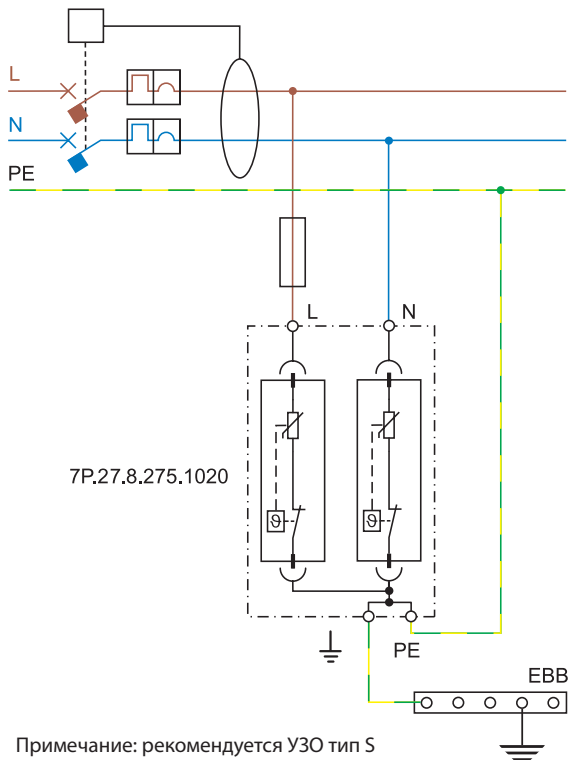
ТТ-ОДНОФАЗНАЯ СИСТЕМА - УСТАНОВКА УЗИП ДО УЗО



ТТ или TN-S ОДНОФАЗНАЯ СИСТЕМА - УСТАНОВКА УЗИП ПОСЛЕ УЗО



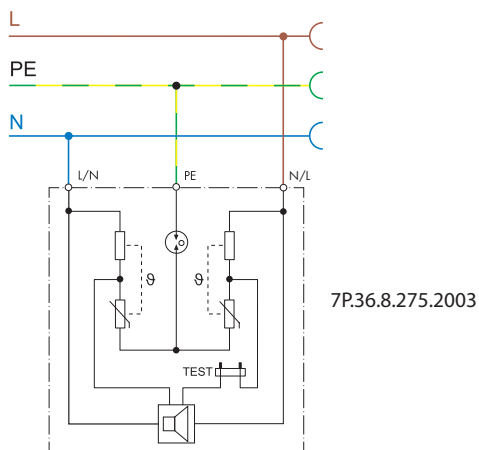
TN-S ОДНОФАЗНАЯ СИСТЕМА - УСТАНОВКА УЗИП ПОСЛЕ УЗО



Примечание: рекомендуется УЗО тип S

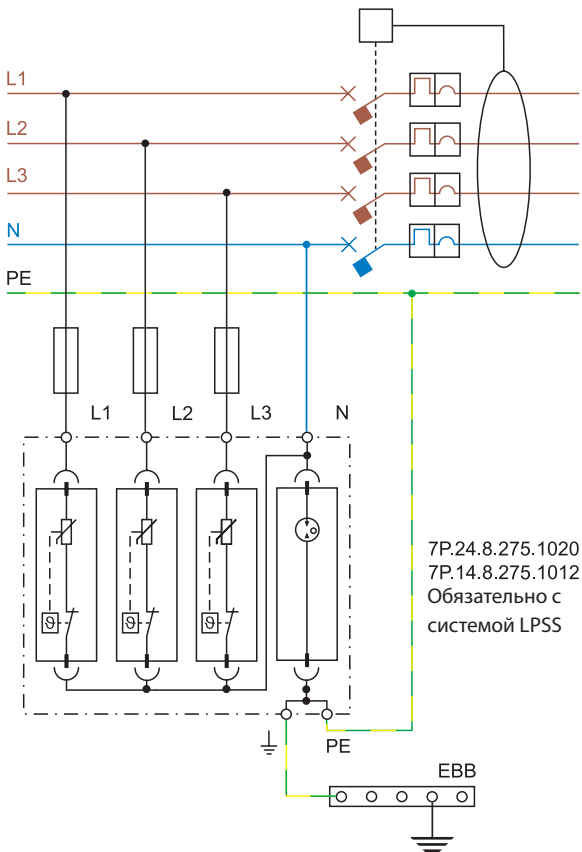
Примеры приложений - УЗИП Тип 3

ТТ или TN-S ОДНОФАЗНАЯ СИСТЕМА - УСТАНОВКА В РОЗЕТКУ

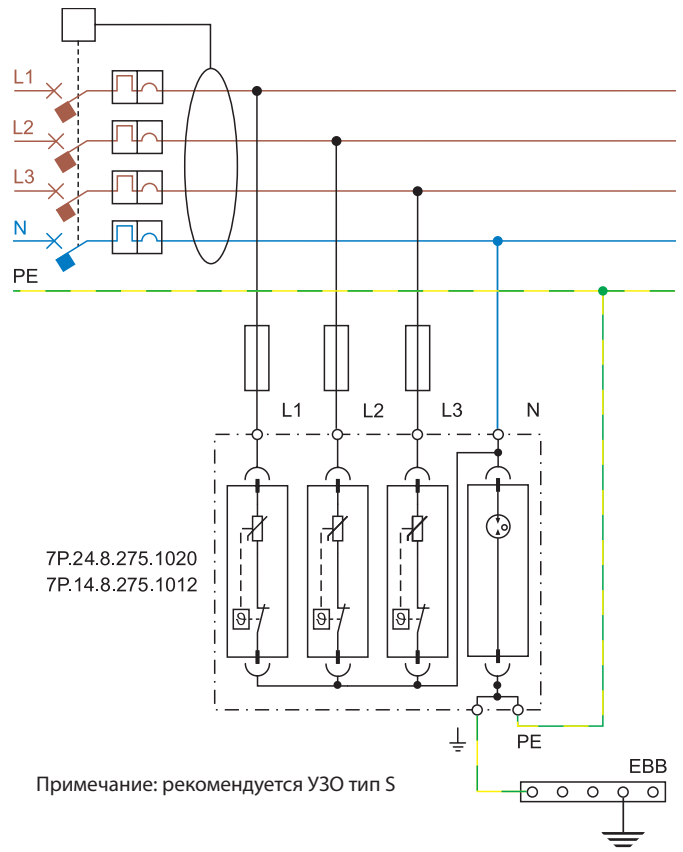


Примеры приложений - УЗИП Тип 1+2 и Тип 2 - Трехфазная система

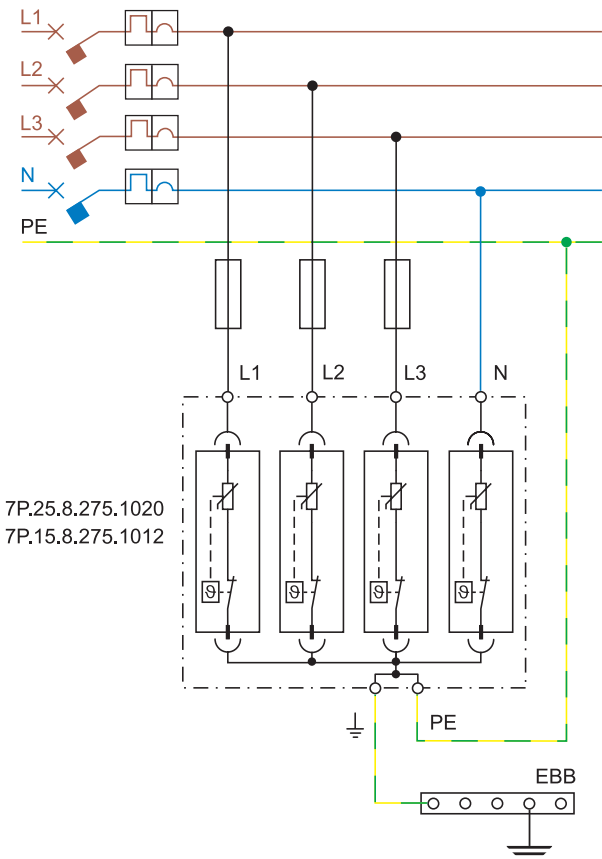
ТТ-ТРЕХФАЗНАЯ СИСТЕМА - УСТАНОВКА УЗИП ДО УЗО



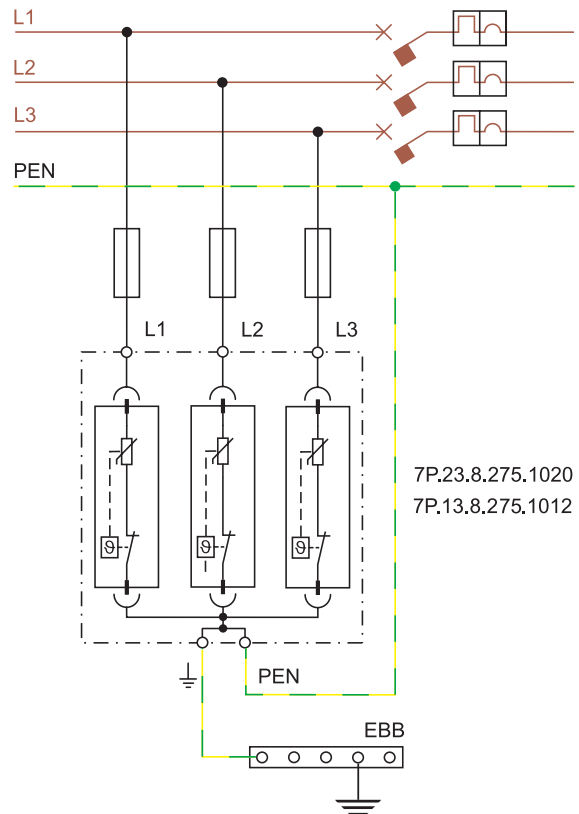
ТТ-ТРЕХФАЗНАЯ СИСТЕМА - УСТАНОВКА УЗИП ПОСЛЕ УЗО



ТN-S ТРЕХФАЗНАЯ СИСТЕМА - УСТАНОВКА УЗИП ПОСЛЕ АВТОМАТА ЗАЩИТЫ ПО ТОКУ

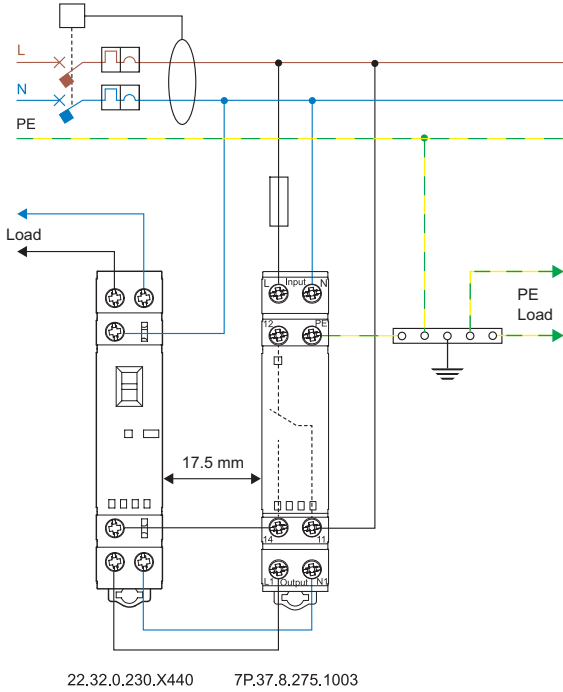


ТN-C ТРЕХФАЗНАЯ СИСТЕМА - УСТАНОВКА УЗИП ДО АВТОМАТА ЗАЩИТЫ ПО ТОКУ

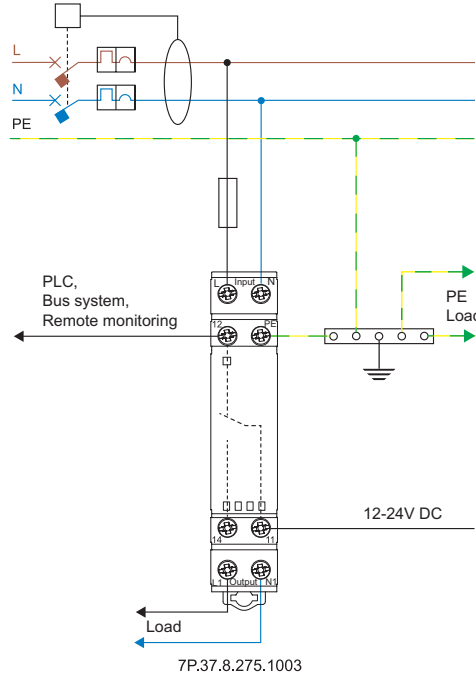


Пример монтажа для УЗИП Тип 3 - Однофазная система

Однофазные системы TT или TN-S – УЗИП после УЗО Последовательное подключение

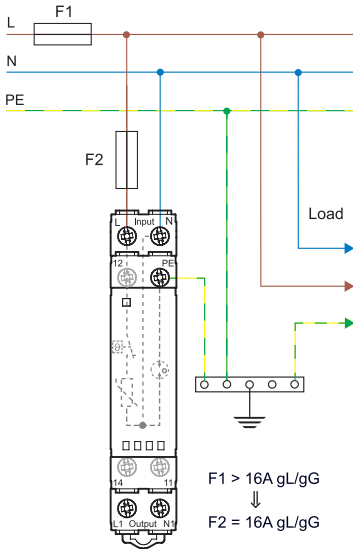


Однофазные системы TT или TN-S – УЗИП после УЗО Последовательное подключение + Шина BUS



E

Однофазные системы TT или TN-S: Параллельное подключение



Функции

Визуальный контроль светодиода и удаленный мониторинг состояния варистора

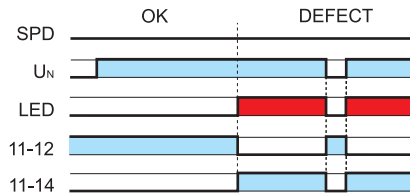
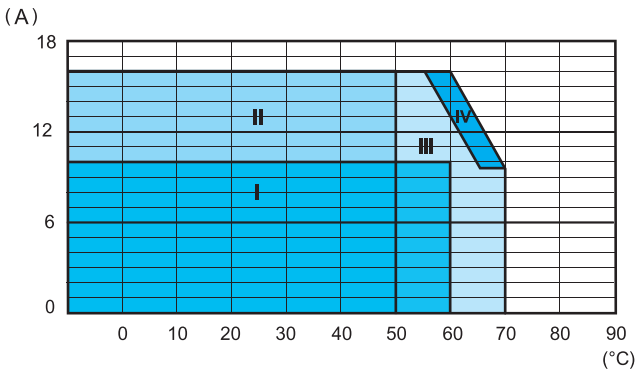
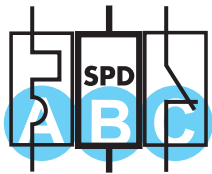


Диаграмма L7P Зависимость Температура/Ток для модели 7P.37

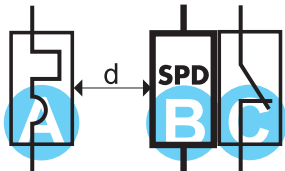


Зона I: УЗИП и другие устройства установлены группой (без зазоров)



- A** MCB = B10A, C10A
- B** 7P.37.8.275.1003
- C** 22.32.0.xxx.x4x0

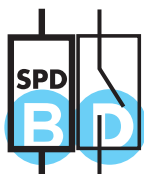
Зона II: УЗИП установлены с зазором (как минимум с одной стороны), от тепловыделяющих устройств (зазор 17.5 мм)



- A** MCB = B16A, C16A
- B** 7P.37.8.275.1003
- C** 22.32.0.xxx.x4x0
- d** 17.5 mm

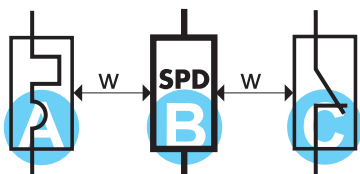


- A** MCB = B16A, C16A
- B** 7P.37.8.275.1003



- B** 7P.37.8.275.1003
- D** 22.32.0.xxx.x3x0
22.32.0.xxx.x4x0

Зона III: УЗИП установлены с зазором с обеих сторон, от тепловыделяющих устройств (зазор 20 мм)



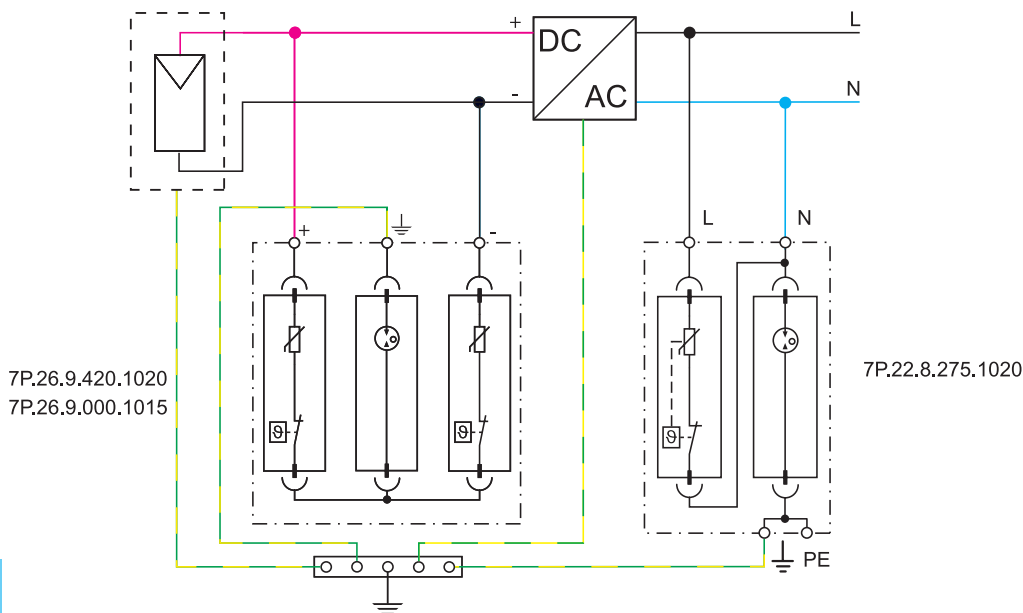
- A** MCB = B16A, C16A
- B** 7P.37.8.275.1003
- C** 22.32.0.xxx.x4x0
- w** 20 mm

Зона IV: УЗИП установлены отдельно (исключено влияния тепловыделяющих устройств)

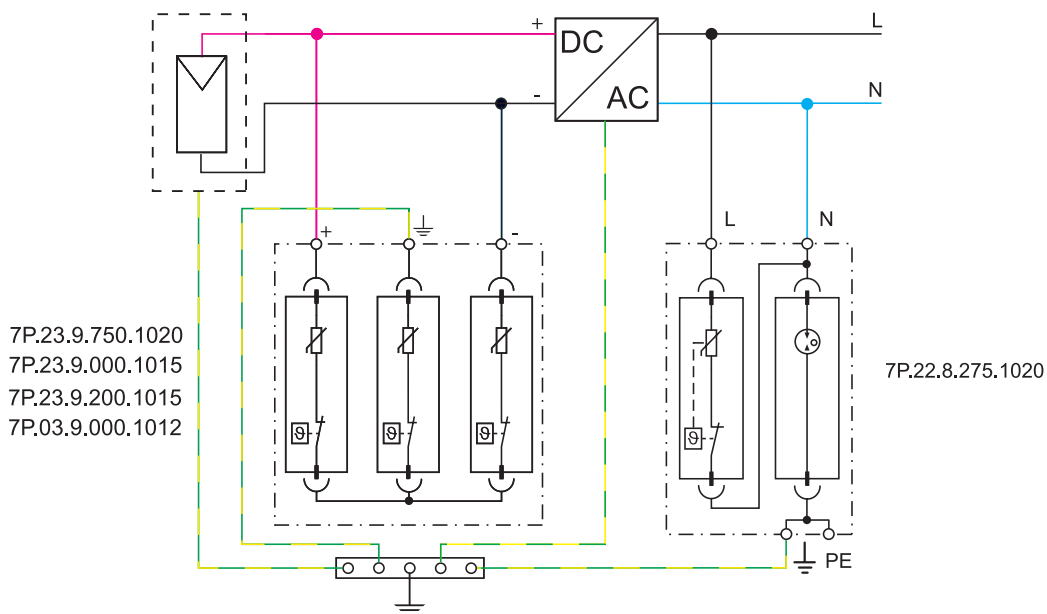


- B** 7P.37.8.275.1003

Примеры приложений - фотогальванические системы



E



Защита от импульсных перенапряжений

Устройства защита от скачков напряжения (такие как устройства УЗИП производства Finder) устанавливаются в электрических цепях и служат для защиты людей и оборудования от скачков напряжения, которые могут образовываться по разным причинам на подводящих электрических линиях. Эти скачки напряжения в сети могут быть вызваны как атмосферными явлениями (молнии), так и большими пусковыми токами при запуске мощных электродвигателей, короткими замыканиями в сети, и прочими факторами. Устройства УЗИП устанавливаются как выключатели нагрузки параллельно линии электрического ввода, которая подлежит защите. При нормальном напряжении в сети (например, 230 В), УЗИП работает как открытый контакт, имеющий очень высокое сопротивление (стремящееся к бесконечности). Но, в условиях повышенного напряжения его сопротивление стремительно падает до 0 Ω. Это немедленно вызывает короткое замыкание линии питания, и отводит повышенное напряжение на землю. Таким образом, линии питания защищаются при помощи устройств УЗИП. Когда напряжение питания возвращается в норму, сопротивление УЗИП резко увеличивается, и снова начинает работать как открытый контакт.

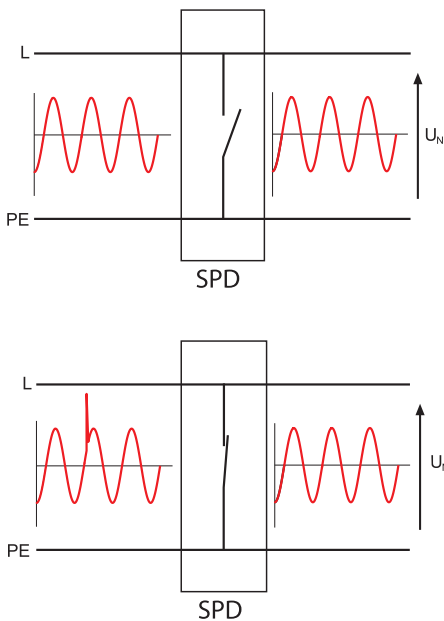


Рис 1: Нормальная работа УЗИП

Технологии УЗИП

Устройства защиты от импульсных перенапряжений Finder используют варисторы и искровые разрядники.

Варистор: устройство с переменным сопротивлением. При номинальном напряжении его сопротивление стремится к бесконечности, но в случае скачков напряжения в сети, его сопротивление резко падает до нуля. Таким образом, варистор обеспечивает короткозамкнутый контур в случаях перенапряжения в сети. В процессе работы по защите сети, происходит деградация характеристик варистора из-за тока утечки, значение которого не велико при нормальном напряжении, но резко возрастает при каждом броске напряжения, вплоть до окончания срока службы варистора, на что указывает изменение цвета в сигнальном окошке модуля – с зеленого на красный.

Искровой разрядник: состоит из двух электродов, разделенных воздухом или газом. При возникновении скачков напряжения, через электрическую дугу между электродами проходит разряд, и напряжение возвращается в норму. Электрическая дуга гасится при значениях тока равных или ниже 10 ампер. Газовая среда обеспечивает постоянный уровень напряжения пробоя, которое не зависит в этом случае от окружающей среды, атмосферного давления, влажности или примесей в воздушной среде. Однако, существует небольшая задержка между образованием дуги и моментом начала отвода тока, которая зависит от величины перенапряжения и скорости нарастания. Следовательно, уровень защиты искровым разрядником может варьироваться в некоторых пределах, но он гарантировано ниже параметра U_p .

Компонент	Обозначение	Ток утечки	Рассеянная энергия	Время отклика	Характеристика Напряжение/Ток
Идеальный		0	Высокое	Быстрое	
Искровой разрядник		0	Высокое	Среднее	
Варистор		Очень низкий	Среднее	Быстрое	

Рис 2: Характеристики компонент УЗИП.

Категории защиты (по перенапряжению)

При выборе устройств УЗИП требуется согласовать значение Номинального напряжения УЗИП, с защищаемым оборудованием. Это в свою очередь относится к категориям защиты (по перенапряжению). Категории защиты нормируются согласно IEC 60664-1, для напряжений 230/400 В следующим образом:

- **Категория защиты I:** 1.5 кВ для "особо чувствительного" оборудования (например электронные устройства, ПК, телевизоры и т.п.;
- **Категория защиты II:** 2.5 кВ для "потребительского" оборудования, работающего в "нормальной" электрической сети (например, бытовые электрические приборы);
- **Категория защиты III:** 4 кВ для оборудования, являющегося частью электрической системы (например электросчетчики, силовые выключатели);
- **Категория защиты IV:** 6 кВ для оборудования установленного в электрических вводных и распределительных щитах (например, электросчетчики).

Зоны защиты от молнии и Категории защиты

Международные стандарты определяют различные зоны защиты от молнии. Они обозначаются аббревиатурой LPZ с соответствующим номером.

- LPZ 0A: Внешняя зона, где возможно прямое попадание молнии, и где оборудование подвергается максимальному влиянию наведенного молнией электромагнитного поля.
- LPZ 0B: Внешняя зона, расположенная за устройством защиты от молнии, но подверженная влиянию наведенного молнией электромагнитного поля.
- LPZ 1: Зона внутри здания - подверженная попаданию молнии. Электромагнитное поле уменьшенное, и зависит от степени экранирования. Эта зона защищается устройствами УЗИП Тип 1 совместно с устройствами защиты в зонах LPZ 0A или 0B.
- LPZ 2: Зона, например комната, где скачки тока от молнии ограничиваются устройствами защиты. Эти зоны надлежит защищать устройствами УЗИП Тип 2, совместно с устройствами защиты в зоне LPZ 1.
- LPZ 3: Зона внутри помещения, электрооборудование которой особо защищается от бросков напряжения (обычно защита устанавливается внутри розетки).

Эта зона оснащается устройствами УЗИП Тип 3, которые работают совместно с устройствами защиты в зоне LPZ 2. На следующей иллюстрации (Рис 3, изображение не является связью) показаны связь между защищаемыми зонами и устройствами УЗИП. Устройство УЗИП Тип 1 следует подключать до электрической системы здания, в точке силового ввода. Как альтернатива, можно применять УЗИП Тип 1+2. Кабель заземления должен иметь минимальное сечение 6 мм² для УЗИП Тип 1, of 4 мм² для УЗИП Тип 2, и 1.5 мм² для УЗИП Тип 3 (если здание оснащено фотогальваническими системами, для выбора сечения кабеля следует руководствоваться нормативами CEI 81-10/4).

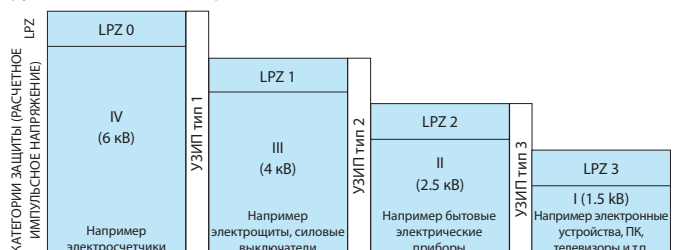


Рис 3: Типовые Зоны защиты от молнии (LPZ), Категории защиты и Устройство УЗИП

Расчетные значения и общая маркировка для всех УЗИП

[U_c] Максимальное продолжительное рабочее напряжение: С этим напряжением УЗИП гарантированно работает как "открытый контакт". Это напряжение обычно равно номинальному напряжению на вводе (U_N) +10%. Для устройств УЗИП Finder, U_c определяется как 275 В.

[U_p] Уровень защиты напряжения: Максимальное напряжение, которое может выдержать устройство УЗИП во время скачка напряжения. Например, для устройств УЗИП Finder Тип 2, это означает, что перенапряжение 4кВ будет ограничено максимум до 1.2 кВ. Следовательно, электронные устройства, такие как ПК, телевизор, стерео-система и т.д. будут под защитой, - т.к. их внутренняя защита способна выдержать перенапряжение U_p до 1.5 кВ.

Для лучшего понимания этой концепции, представьте, что УЗИП это выключатель с низким сопротивлением, установленный параллельно. В случае скачков напряжения, выключатель замыкается, и весь ток течет через сопротивление. По закону ОМА падение напряжения на нагрузке будет равно произведению сопротивления на ток (V = R x I), и будет ограничено значением < U_p.

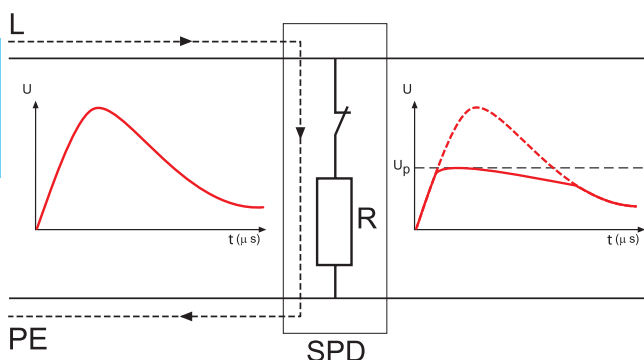


Рис 4: Ограничение скачков напряжения

Проверка на короткое замыкание: Следующая характеристика, обычно не приводится для устройств, но важная для правильной установки, это проверка на короткое замыкание при максимальной защите от перенапряжения. Это максимальный ток через короткозамкнутую цепь, который может выдержать устройство УЗИП, установленное совместно с устройствами дополнительной защиты от перенапряжения - такими как предохранители, рассчитанными на значения ниже, чем УЗИП. Следовательно, максимальный расчетный ток через короткозамкнутую цепь, в точке установки устройства УЗИП не должен превышать это значение.

Расчетные значения и маркировка УЗИП Тип 1

УЗИП Тип 1 следует устанавливать до электросистемы, в точке силового ввода. УЗИП обеспечивает защиту людей и оборудования в здании от прямого попадания молнии (возникновения пожара и смерти людей) и характеризуется следующими параметрами:

[I_{imp} 10/350] Импульсный ток: I_{imp} Импульсный ток: i_{imp} соответствует пиковому значению тока при импульсе 10/350 мкс. Эта форма кривой тока соответствует прямому попаданию молнии и применяется для тестов производительности устройств УЗИП тип 1.

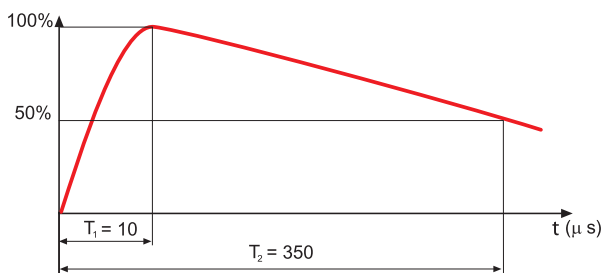


Рис 5: Форма кривой тока 10/350 мкс

Из сравнения форм сигналов на рис 5 и рис 6, видно, что устройства УЗИП тип 1 обеспечивают защиту от более высокой энергии.

[I_n 8/20] Номинальный ток разряда: Пиковый ток (и форма кривой тока) через устройство УЗИП, в соответствии с нормативами EN 62305, определяется как последствие попадания молнии для линии электропитания.

I (пиковый)

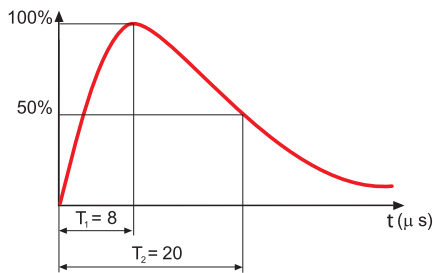


Рис 6: Форма кривой тока 8/20 мкс

Расчетные значения и маркировка УЗИП Тип 2

Устройства УЗИП тип 2 служат для пропуска повышенного напряжения от молнии в электрические цепи, для которых важно соблюдение параметров стабильного напряжения. УЗИП тип 2 устанавливаются за устройствами УЗИП тип 1 или УЗИП тип 1+2, (минимальное расстояние 1 м) и защищают системы и оборудование от повреждения.

Устройства УЗИП тип 2 характеризуются:

[I_n 8/20] Номинальный ток разряда: Пиковый ток (и форма колебательного сигнала) через устройство УЗИП, в соответствии с нормативами EN 62305, определяется как последствие попадания молнии для линии электропитания.

[I_{max} 8/20] Максимальный ток разряда: Пиковое значение максимального тока при импульсе 8/20 мкс, которое устройство УЗИП может разрядить хотя бы один раз.

Расчетные значения и маркировка УЗИП Тип 3

Устройства УЗИП тип 3 применяются для защиты конечного оборудования от перенапряжений.

Их устанавливают в электрораспределительных сетях, совместно с устройствами SDP тип 1 и/или 2. Они устанавливаются в постоянных или переносных розетках. Основные характеристики.

U_{oc}: тестовое напряжение. Это пиковое значение напряжения от тестового генератора с импульсом 1.2/50 мкс (рис 7), в тоже время допускается подача тока с импульсом 8/20 мкс (рис 6).

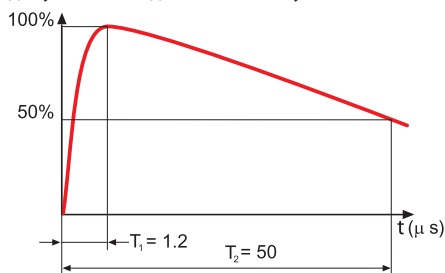
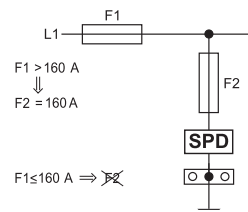


Рис 7: Форма кривой тока 1.2/50 мкс

Рекомендации по подключению

Для правильной установки устройств УЗИП требуется обеспечить минимальное расстояние до локальной шины с равным потенциалом, к которой подключены кабели заземления от защищаемого оборудования. При подключение фазы следует руководствоваться расчетной нагрузкой.



Рекомендуется защита от короткого замыкания устройств УЗИП (предохранителями типов gL/gG).

Если устройства защиты от перегрузки по току F1 (которые не являются частью схемы) имеют рабочий диапазон меньше или равный максимальному рекомендованному диапазону для устройств защиты по току (резервный предохранитель), в этом случае F2 может быть опущен.

7P.0X:

Если $F1 > 250 \text{ A}$, тогда $F2 = 250 \text{ A}$

Если $F1 \leq 250 \text{ A}$, F2 может быть опущен

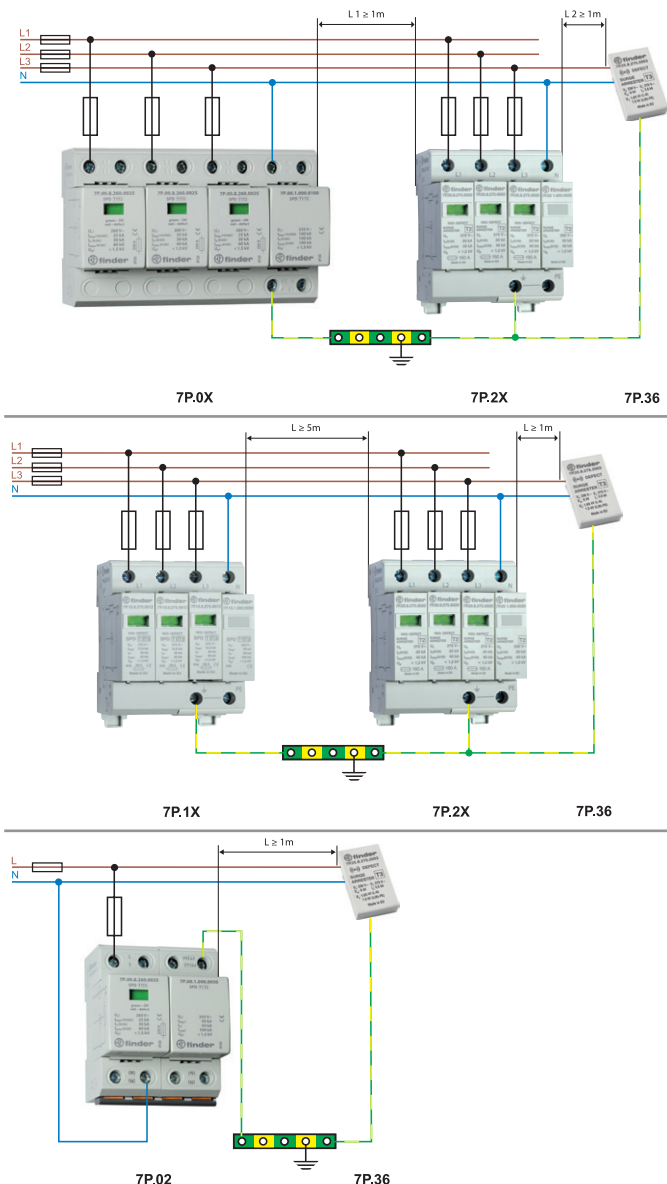
7P.1X, 7P.2X:

Если $F1 > 160 \text{ A}$, тогда $F2 = 160 \text{ A}$

Если $F1 \leq 160 \text{ A}$, F2 может быть опущен

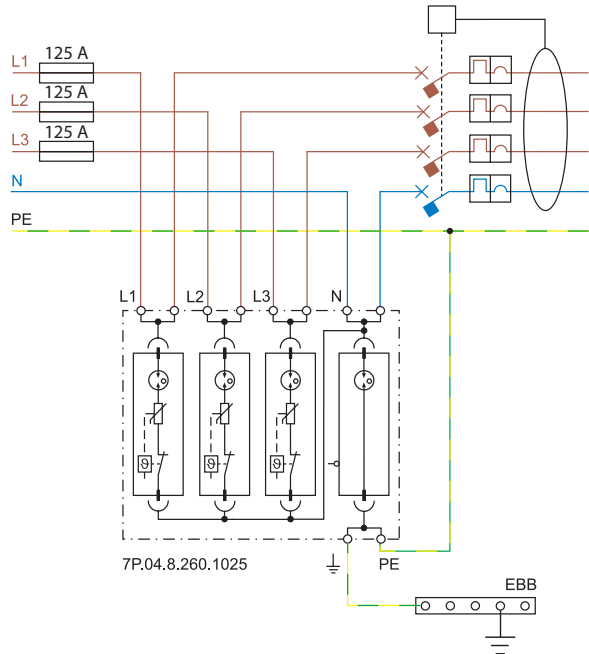
Взаимодействие устройств УЗИП

Для оптимальной защиты от скачков напряжения рекомендуется каскадирование устройств УЗИП. Взаимодействие имеет целью разделение энергии, проходящей через устройства УЗИП или, как альтернатива, их подключение при помощи проводов, имеющих минимальную длину, обозначенную на рисунке ниже, для использования полного сопротивления их собственных проводников.



V-образное подключение

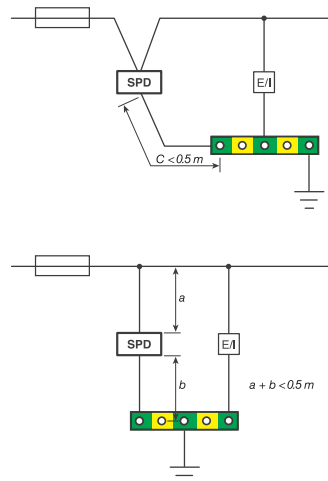
Применение V-образного подключения исключает передачу по линии индуктивного напряжения, генерируемого скачками тока в проводах, подключенных к УЗИП. Это увеличивает защиту системы и оборудования на линии. Ограничением для такого подключения является то, что номинальный ток на отходящей линии в электро системе ограничен 125 А, который является максимальным током, допустимым для двоянных клемм УЗИП.



Для систем, в которых номинальный ток выше 125 А, необходимо обеспечить параллельное подключение УЗИП и оборудования (E/I).

Кабель для подключения

Вне зависимости от типа подключения, последовательное (V-образное) или параллельное (Т-образное), убедитесь что максимальная длина кабеля и минимальное сечение кабеля соответствуют информации, представленной ниже (в соответствии с IEC 60634-5-534):



- Сечение кабеля с медными жилами не ниже чем:
 - УЗИП Тип 1: 16 мм² сли предполагается отводить значительный ток молнии, 6 мм² в противном случае
 - УЗИП Тип 2: 6 мм²
 - УЗИП Тип 3: 1.5 мм²

ЗАЩИТА ФОТОГАЛЬВАНИЧЕСКИХ СИСТЕМ (PV) ОТ МОЛНИИ

Установочные параметры

[U_{ocstc}] напряжение PV: Напряжение тока открытой цепи модуля PV, панели PV, массива PV или на стороне постоянного тока инвертора, измеряется в стандартных условиях испытаний, prEN 50539-12.

[I_{scstc}]: Ток короткого замыкания: Ток короткого замыкания, измеренный в стандартных условиях испытаний, для фотоэлектрических модулей, панелей, массивов или для фотоэлектрического преобразователя. prEN 50539-12.

[U_{cpv}] Максимальное рабочее напряжение УЗИП: Должен быть равен или больше, чем в 1.2 раза U_{ocstc} во всех условиях радиации и температуры. prEN 50539-11, prEN 50539-12ю

[I_{scpv}]: Максимальный ожидаемый ток короткого замыкания от энергосистем, для которых рассчитывается УЗИП. EN 50539-11.

Монтаж системы

Фотогальванические системы обычно устанавливаются в местах зданий, наиболее подверженных ударам молний.

Если нет альтернативы установке фотогальванических панелей в других местах, кроме крыши, единственным практическим способом защиты от прямых ударов молний, является применение системы защиты от молний (LPS).

Непрямые эффекты от молнии могут быть скомпенсированы грамотным применением устройств УЗИП. Такие эффекты могут возникать когда удары молнии происходят в близости от электрических линий, и магнитная индукция создает повышенное напряжение в проводниках - опасность как для людей, так и для оборудования. На практике, кабели постоянного тока фотогальванических систем весьма уязвимы от кондуктивных и излучаемых наводок, вызванных электрическими воздушными разрядами молний. Более того, перенапряжения в фотогальванических системах имеют не только атмосферное происхождение. Также следует принимать во внимание скачки напряжения, вызванные переключениями электрических потребителей, подключенным к ним. Эти перенапряжения могут вывести из строя как инверторы, так и фотогальванические панели, следовательно, следует организовать защиту инвертора как со стороны DC, так и со стороны AC.

Фотогальванические системы для зданий без системы защиты от молнии (LPS)

В качестве примера на рис.10 приведена упрощенная схема фотогальванической системы, установленной на здании не оборудованном молниеотводом. В таких системах защита от молний должна быть предусмотрена для следующих компонент фотогальванической системы:

- Вход DC инвертора
- Вход AC инвертора
- Низковольтная распределительная сеть

На входе DC инвертора следует установить устройство УЗИП, предназначенное для фотогальванических систем, в соответствии с расчетным напряжением системы. На выходе AC инвертора, следует установить устройства защиты от скачков напряжения тип 2, в соответствии с типом системы. В точке подключения низковольтной распределительной сети, установить устройства УЗИП тип 2, подходящего типа (TT, TN). В более сложных системах понадобится установка дополнительных устройств УЗИП. Сторона DC: если расстояние между инвертором и фотогальваническим модулем превышает 10 м, необходимо установить дополнительный УЗИП как можно ближе к фотогальваническому модулю.

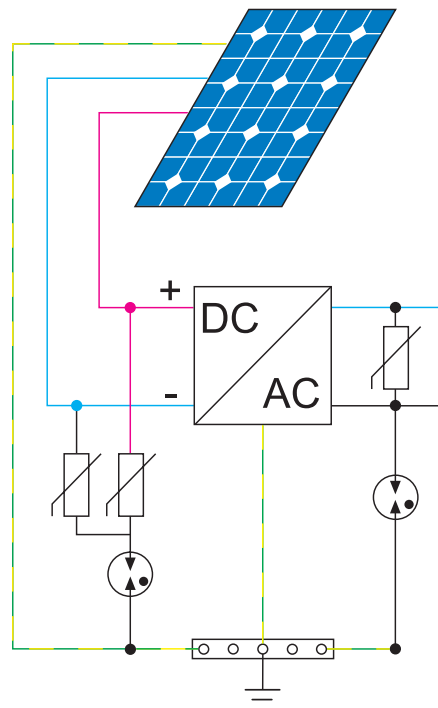


Рис 10: Пример фотогальванической системы для здания, не оборудованного системой защиты от молний; защита со стороны DC при помощи УЗИП с $U_{ocstc} = 420$ В, и защита со стороны AC устройством 7P.22, характерным для систем TT.

Фотогальванические системы для зданий, оснащенных системой защиты от молний (LPS)

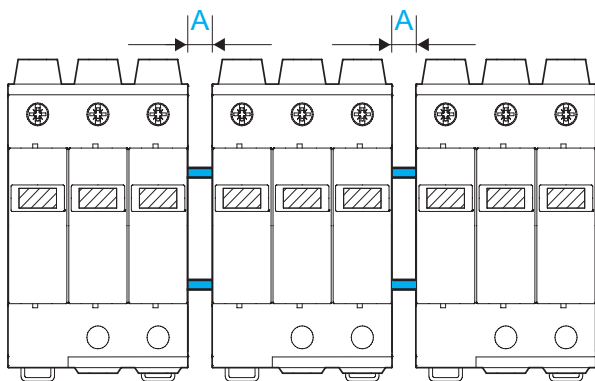
Для зданий, оснащенных LPS, хорошей практикой является установка фотогальванических панелей в зоне, защищенной молниеотводом. Дополнительно требуется обеспечить выравнивание потенциалов с помощью шины соответствующего сечения, расположенной как можно ближе к точке подключения низковольтной распределительной сети. Система LPS, устройства УЗИП и все металлические части надлежит подсоединить к шине выравнивания потенциалов. Устройства УЗИП для защиты со стороны DC различаются по величине безопасного расстояния (см. EN 50539-12:12-2012). Имейте в виду, что в соответствии с EN 62305, установка УЗИП Тип 1 обязательна в точке электрического ввода, в случае если здание оснащено молниеотводом (с или без солнечных батарей).

Защита УЗИП предохранителем

В соответствии с prEN 50539-11: 2010, УЗИП Finder оснащены тепловыми разъединителями, способными безопасно отключить изношенные и поврежденные варисторы, до значения тока короткого замыкания равного выдерживаемому току короткого замыкания (I_{scpv}), как указано в технических характеристиках. Убедитесь, что ток короткого замыкания PV $I_{sc} < I_{scpv}$. Убедитесь, что ток короткого замыкания PV $I_{sc} < I_{scpv}$ в противном случае следует увеличить количество линий.

Изоляционные расстояния и проводка

Для обеспечения соответствия prEN 50539-11 должны соблюдаться изоляционные расстояния и минимальное сечение проводника.



Изоляционные расстояния		Минимальное сечение проводника [мм²]	
$U_{scpv}(SPD) \geq 1.2 \times U_{ocstc}$	A [мм]	Клеммы +/-	земля
750 В DC	5	4	6
1.000 В DC	5	4	6
1.200 В DC	7	4	6

