



finder[®]

SWITCH TO THE FUTURE

Электронные шаговые, моностабильные и вызывные / возвратные реле



Реле вызов-сброс
для ванной



Контроль
освещения
ванных комнат



Управление
светом в
спальне



Гостиная
управления
освещением



Контроль
офисного
освещения



СЕРИЯ
13

FINDER оставляет за собой право вносить изменения в характеристики приборов без дополнительного уведомления.
FINDER не несет ответственность в случае причинения ущерба лицам, связанным с некорректным применением оборудования.

FINDER-RELAY.RU

13.81 - Электронное шаговое реле - монтаж на рейку - выход 1NO

13.91 - Электронное шаговое реле и шаговое реле с таймером установка в монтажную коробку - выход 1NO

- Фиксированная задержка (10 минут), Таймерная функция выбирается (13.91)
- 3- или 4-проводное подключение, с индикацией режима работы
- Возможность непрерывной подачи управл. вх. сигнала
- Более длительный механический и электрический ресурс, уровень шума ниже, чем у электромеханических шаговых реле
- Включение при пересечении нуля
- Может быть установлен за гасящими пластинами. Широко используется в жилых проводных системах таких, как BTicino: Axolute, Matix, Living и Magic, Gewiss: GW24, Vimar: Plana и Idea ... (13.91)
- Установка на рейку (EN 60715) - (13.81)
- Материал контактов - бескадмиевый

13.81/91

Винтовые клеммы



См. чертеж на стр. 12

13.81



- 1 NO (SPST-NO)
- Установка на рейку 35 мм (EN 60715)
- Ширина модуля 17.5 мм

13.91



- 1 NO (SPST-NO)
- Шаговое реле и шаговое реле с таймером (10 мин)
- Установка в монтажную коробку

Характеристики контактов

| | | | |
|---|------------|----------------------|--------------------|
| Конфигурация контактов | | 1 NO (SPST-NO) | 1 NO (SPST-NO) |
| Номинальный ток/макс. пиковый ток | A | 16/30 (120 A - 5 мс) | 10/20 (80 - 5 мс) |
| Ном. напряжение/ макс. напряжение переключения | V AC | 230/— | 230/— |
| Номинальная нагрузка AC1 | VA | 3700 | 2300 |
| Номинальная нагрузка AC15 (230 V AC) | VA | 750 | 450 |
| Номинальная мощность ламп: | | | |
| накаливания/галогенные (230 V) Вт | | 3000 | 1000 |
| люминесцентные трубки с электронным дросселем Вт | | 1500 | 500 |
| люминесцентные трубки с электромагнитным дросселем Вт | | 1000 | 350 |
| компактные люминесцентные лампы Вт | | 600 | 300 |
| светодиодные лампы 230 В Вт | | 600 | 300 |
| низковольтные галогенные или светодиодные с электронным дросселем Вт | | 600 | 300 |
| низковольтные галогенные или светодиодные с электромагнитным дросселем Вт | | 1500 | 500 |
| Мин. коммутируемая мощность | mВт (В/мА) | 1000 (10/10) | 1000 (10/10) |
| Стандартный материал контактов | | AgSnO ₂ | AgSnO ₂ |

Характеристики питания

| | | | |
|----------------------------------|-----------------|---------------------------|---------------------------|
| Номин. напряж. (U _N) | V AC (50/60 Гц) | 230 | 230 |
| | V DC | — | — |
| Номинальная мощность | VA (50 Гц)/Вт | 3/1.2 | 2/1 |
| Рабочий диапазон | AC (50 Гц) | (0.8...1.1)U _N | (0.8...1.1)U _N |
| | DC | — | — |

Технические данные

| | | | |
|---|--|-----------------------|-----------------------|
| Электр. долговечность при ном. нагрузке AC1 | циклов | 100 · 10 ³ | 100 · 10 ³ |
| Максимальная длительность импульса | | непрерывно | непрерывно |
| Электрическая прочность между: | разомкнутыми контактами, В AC между: питанием и контактами, В AC | 1000 | 1000 |
| Внешний температурный диапазон | °C | -10...+60 | -10...+50 |
| Категория защиты | | IP 20 | IP 20 |

Сертификация (по типу)



13.01 - Электронное шаговое реле монтаж на рейку - выход 1CO

13.61 - Многофункциональное шаговое/ моностабильное реле с командой сброса - монтаж на рейку, выход 1CO

- Выбор режима: шаговое реле или моностабильный режим (13.01)
- Многофункциональные реле (шаговые, шаговые реле с таймером, моностабильные, включения освещения) (13.61)
- Функция Сброс (Reset) при централизованном отключении (13.61)
- Возможность включения по общей команде (13.61.0.024)
- Возможность непрерывной подачи управл. вх. сигнала
- Более длительный механический и электрический ресурс, уровень шума ниже, чем у электромеханических шаговых реле
- 12...24 В AC/DC и 110...Варианты питания переменного тока 240 В (13.61)
- Подходит для приложений БСНН (SELV) и для источников питания 12 и 24 В AC/DC (13.01)
- Включение при пересечении нуля (13.61)
- Установка на рейку 35 мм (EN 60715)
- Материал контактов - бескадмиевый

13.01/61

Винтовые клеммы



См. чертеж на стр. 12

Характеристики контактов

| | | | | |
|---|------------|----------------------|----------------------|----------------------|
| Конфигурация контактов | | 1 CO (SPDT) | 1 CO | 1 NO |
| Номинальный ток/макс. пиковый ток | A | 16/30 (120 A - 5 мс) | 16/30 (120 A - 5 мс) | 16/30 (120 A - 5 мс) |
| Ном. напряжение/ макс. напряжение переключения | V AC | 250/400 | 250/400 | 250/400 |
| Номинальная нагрузка AC1 | VA | 4000 | 4000 | 4000 |
| Номинальная нагрузка AC15 (230 В AC) | VA | 750 | 750 | 750 |
| Номинальная мощность ламп: | | | | |
| накаливания/галогенные (230 В) Вт | | 2000 | 2000 | 3000 |
| люминесцентные трубки с электронным дросселем Вт | | 1000 | 1000 | 1500 |
| люминесцентные трубки с электромагнитным дросселем Вт | | 750 | 750 | 1000 |
| компактные люминесцентные лампы Вт | | 400 | 400 | 600 |
| светодиодные лампы 230 В Вт | | 400 | 400 | 600 |
| низковольтные галогенные или светодиодные с электронным дросселем Вт | | 400 | 400 | 600 |
| низковольтные галогенные или светодиодные с электромагнитным дросселем Вт | | 800 | 800 | 1500 |
| Мин. коммутлируемая мощность | мВт (В/мА) | 1000 (10/10) | 1000 (10/10) | 1000 (10/10) |
| Стандартный материал контактов | | AgSnO ₂ | AgSnO ₂ | AgSnO ₂ |

Характеристики питания

| | | | | | |
|----------------------------------|--------------------|-------------|-------------|-------------|-----------|
| Номин. напряж. (U _N) | V AC (50/60 Гц) | 110...125 | 230...240 | — | 110...240 |
| | V AC/DC (50/60 Гц) | 12 | 24 | 12...24 | — |
| Номинальная мощность AC/DC | VA (50/60 Гц) / Вт | 2.5/2.5 | | 1/0.5 | 3.2/1 |
| Рабочий диапазон | V AC (50 Гц) | 90...130 | 184...253 | — | 90...264 |
| | V AC/DC (50 Гц) | 10.8...13.2 | 20.6...33.6 | 10.2...26.4 | — |

Технические данные

| | | | | |
|---|---|-----------------------|-----------------------|-----------------------|
| Электр. долговечность при ном. нагрузке AC1 | циклов | 100 · 10 ³ | 100 · 10 ³ | 100 · 10 ³ |
| Максимальная длительность импульса | | непрерывно | непрерывно | непрерывно |
| Электрическая прочность | разомкнутыми контактами, В AC между источником питания и контактами, В AC | 1000 | 1000 | 1000 |
| Внешний температурный диапазон | °C | -10...+60 | -10...+60 | -10...+60 |
| Категория защиты | | IP 20 | IP 20 | IP 20 |

Сертификация (по типу)



13.01



- 1 CO (SPDT)
- Шаговое или моностабильное реле
- Установка на рейку 35 мм (EN 60715)
- Ширина модуля 35 мм

NEW 13.61.0.024.0000



- 1 CO (SPDT)
- Функция Сброс для централизованного отключения
- Возможность включения по общей команде
- Многофункциональные:
 - шаговое реле
 - шаговое реле с таймером (30s...20min)
 - моностабильное реле - освещение ВКЛ
- Установка на рейку 35 мм (EN 60715)
- Ширина модуля 17.5 мм

13.61.8.230.0000



- 1 NO (SPST-NO)
- Функция Сброс для централизованного отключения
- Многофункциональные:
 - шаговое реле
 - шаговое реле с таймером (30s...20min)
 - моностабильное реле - освещение ВКЛ
- Установка на рейку 35 мм (EN 60715)
- Ширина модуля 17.5 мм

- 13.11 - Вызывное и возвратное реле - монтаж на рейку - выход 1CO**
- 13.12 - Вызывное и возвратное реле - монтаж на рейку - выход 1CO+1NO**
- 13.31 - Электромеханическое моностабильное реле - установка в монтажную коробку - выход 1NO**

- Вызывные реле с возвратом подходят для жилых и коммерческих помещений: душевые, больница, отель (тип 13.11/13.12)
- Может быть установлен за гасящими пластинами. Широко используется в жилых проводных системах таких, как BTicino: Axolute, Matix, Living и Magic, Gewiss: GW24, Vimar: Plana и Idea ... (13.31)
- Установка на рейку или монтажный фланец (EN 60715) - (13.11 и 13.12)
- Материал контактов - бескадмиевый (13.31)

13.11/12/31
Винтовые клеммы



* Только в течение импульса.
См. чертеж на стр. 12

Характеристики контактов

| | | | | |
|---|------------|-------------|------------------------------|---------------------|
| Конфигурация контактов | | 1 CO (SPDT) | 1 CO (SPDT) + 1 NO (SPST-NO) | 1 NO (SPST-NO) |
| Номинальный ток/макс. пиковый ток | A | 12/30 | 8/15 | 12/20 (80 A - 5 мс) |
| Ном. напряжение/ макс. напряжение переключения | V AC | 250/400 | 250/400 | 250/400 |
| Номинальная нагрузка AC1 | VA | 3000 | 2000 | 3000 |
| Номинальная нагрузка AC15 (230 В AC) | VA | 750 | 400 | 450 |
| Номинальная мощность ламп: | | | | |
| накаливания/галогенные (230 В) Вт | | 1200 | 800 | 800 |
| люминесцентные трубки с электронным дросселем Вт | | 500 | 300 | 400 |
| люминесцентные трубки с электромагнитным дросселем Вт | | 400 | 250 | 300 |
| компактные люминесцентные лампы Вт | | 300 | 150 | 200 |
| светодиодные лампы 230 В Вт | | 300 | 150 | 200 |
| низковольтные галогенные или светодиодные с электронным дросселем Вт | | 300 | 150 | 200 |
| низковольтные галогенные или светодиодные с электромагнитным дросселем Вт | | 500 | 300 | 400 |
| Мин. коммутируемая мощность | мВт (В/мА) | 500 (5/5) | 300 (5/5) | 1000 (10/10) |
| Стандартный материал контактов | | AgCdO | AgCdO | AgSnO ₂ |

Характеристики питания

| | | | | |
|----------------------------------|-----------------|---------------------------|---------------------------|---------------------------|
| Номин. напряж. (U _N) | V AC (50/60 Гц) | 230...240 | 12 - 24 | 12 - 230 |
| | V DC | — | 12 - 24 | 24 |
| Номинальная мощность AC/DC | VA (50 Гц)/Вт | 1.7/0.7* | 3/2.5* | 1/0.4 |
| Рабочий диапазон | AC (50 Гц) | (0.8...1.1)U _N | (0.8...1.1)U _N | (0.8...1.1)U _N |
| | DC | — | (0.8...1.1)U _N | (0.8...1.1)U _N |

Технические данные

| | | | | |
|---|---|-----------------------|-----------------------|----------------------|
| Электр. долговечность при ном. нагрузке AC1 | циклов | 100 · 10 ³ | 100 · 10 ³ | 70 · 10 ³ |
| Максимальная длительность импульса | | 10 с (100 мс минимум) | 10 с (100 мс минимум) | непрерывно |
| Электрическая прочность между: | разомкнутыми контактами, В AC между источником питания и контактами, В AC | 1000 | 1000 | 1000 |
| Внешний температурный диапазон | °C | -10...+60 | -10...+60 | -10...+60 |
| Категория защиты | | IP 20 | IP 20 | IP 20 |

Сертификация (по типу)



13.11



- 1 CO (SPDT)
- Вызывное реле с ком. возврата в исх. положение
- Установка на рейку 35 мм (EN 60715)
- Ширина модуля 17.5 мм

13.12



- 1 CO (SPDT) + 1 NO (SPST-NO)
- Вызывное реле с ком. возврата в исх. положение
- Установка на рейку 35 мм (EN 60715)
- Ширина модуля 17.5 мм

13.31



- 1 NO (SPST-NO)
- Промежуточные моностабильные реле
- Установка в монтажную коробку

Информация по заказам

Пример: 13 серия, электронное шаговое/моностабильное реле, установка на рейку 35 мм (EN 60715), 1 CO (SPDT) 16 А, питание 230 В AC.

| | | | | | | |
|--|--|------------------------|------------|------------|------------|------------|
| | 1 3 . 0 | 1 . 8 . 2 3 0 . | A 0 | B 0 | C 0 | D 0 |
| Серия | | | | | | |
| Тип | | | | | | |
| 0 = Шаговое/моностабильное, монтаж на рейку 35 мм (EN 60715) | | | | | | |
| 1 = Вызывное и возвратное реле, монтаж на рейку 35 мм (EN 60715) | | | | | | |
| 3 = Моностабильное реле, установка в монтажную коробку | | | | | | |
| 6 = Многофункциональное реле, монтаж на рейку 35 мм (EN 60715) | | | | | | |
| 8 = Модульное шаговое реле, монтаж на рейку 35 мм (EN 60715) | | | | | | |
| 9 = Электронное шаговое реле и шаговое реле с таймером установка в монтажную коробку | | | | | | |
| Кол-во контактов | | | | | | |
| 1 = 1 полюс | | | | | | |
| 2 = 1 полюс CO (SPDT) + 1 NO (SPST-NO) | | | | | | |
| Тип питания | | | | | | |
| 0 = AC (50/60 Гц)/DC | | | | | | |
| 8 = AC (50/60 Гц) | | | | | | |
| 9 = DC | | | | | | |
| Напряжение питания | | | | | | |
| 012 = 12 В AC/DC (только 13.01 и 13.12) | | | | | | |
| 012 = 12 В AC/DC (только 13.31) | | | | | | |
| 024 = 24 В AC/DC (только 13.01 и 13.12) | | | | | | |
| 024 = 24 В AC/DC (только 13.0) | | | | | | |
| 024 = 12...24 В AC/DC (только 13.61) | | | | | | |
| 125 = (110...125) В AC (только 13.01) | | | | | | |
| 230 = (230...240) В DC (13.01 и 13.11) | | | | | | |
| 230 = 110...240 В AC/DC (только 13.61) | | | | | | |
| 230 = 230 В AC (13.31, 13.81 и 13.91) | | | | | | |
| | A: Материал контактов | | | | | |
| | 0 = Стандартный | | | | | |
| | 4 = Стандартный, AgSnO ₂ (только для 13.31) | | | | | |
| | B: Цепь контакта | | | | | |
| | 0 = Стандартный | | | | | |
| | 3 = Стандартный, NO (только для 13.31) | | | | | |
| | Коды/Напряжение питания | | | | | |
| | 13.01.0.012.0000 12 В AC/DC | | | | | |
| | 13.01.0.024.0000 24 В AC/DC | | | | | |
| | 13.01.8.125.0000 110...125 В AC | | | | | |
| | 13.01.8.230.0000 230...240 В AC | | | | | |
| | 13.11.8.230.0000 230...240 В AC | | | | | |
| | 13.12.0.012.0000 12 В AC/DC | | | | | |
| | 13.12.0.024.0000 24 В AC/DC | | | | | |
| | 13.31.8.012.4300 12 В AC | | | | | |
| | 13.31.9.024.4300 24 DC | | | | | |
| | 13.31.8.230.4300 230 В AC | | | | | |
| | 13.61.8.230.0000 110...240 В AC | | | | | |
| | 13.61.0.024.0000 12...24 В AC/DC | | | | | |
| | 13.81.8.230.0000 230 В AC | | | | | |
| | 13.91.8.230.0000 230 В AC | | | | | |

Технические данные

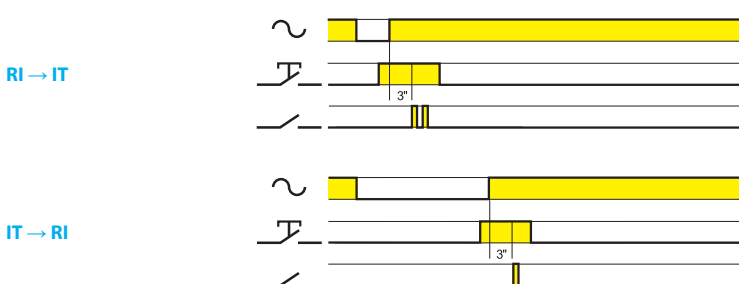
| Изоляция | 13.01.8 | 13.01.0 | 13.11 - 13.12 | 13.31 - 13.61 | 13.81 - 13.91 | |
|---|--------------------|--|--------------------|---------------------|---------------|--------------|
| Электрическая прочность | | | | | | |
| между цепью управления и источником питания В AC | 4000 | — | — | — | — | |
| между цепью управления и контактами В AC | 4000 | 4000 | — | — | — | |
| между R-S-A2 аи контактами В AC | — | — | 2000 | — | — | |
| между электропитанием и контактом В AC | 4000 | 4000 | — | 2000 | — | |
| между разомкнутыми контактами В AC | 1000 | 1000 | 1000 | 1000 | 1000 | |
| Прочее | 13.01 | 13.11 - 13.12 | 13.31 | 13.61 | 13.81 | 13.91 |
| Потери мощности в окружающую среду | | | | | | |
| без токовой нагрузки Вт | 2.2 | — | 0.4 | 1 | 1.2 | 0.7 |
| при номинальном токе Вт | 3.5 | 1.5 | 1.6 | 1.8 | 2 | 1.8 |
| Максимальная длина кабеля для подключения кнопок м | 100 | 100 | — | 200 | 200 | 100 |
| Максимум. кол-во кнопочных выключателей с подсветкой (≤1mA) | — | — | — | 10* | 15 | 12 |
| Клеммы | 13.01 | 13.11 - 13.12 - 13.31 - 13.61 - 13.81 - 13.91 | | | | |
| Макс. сечение провода | одножильный кабель | многожильный кабель | одножильный кабель | многожильный кабель | | |
| мм ² | 1 x 6 / 2 x 4 | 1 x 6 / 2 x 2.5 | 1 x 6 / 2 x 4 | 1 x 4 / 2 x 2.5 | | |
| AWG | 1 x 10 / 2 x 12 | 1 x 10 / 2 x 14 | 1 x 10 / 2 x 12 | 1 x 12 / 2 x 14 | | |
| Момент затяжки Нм | 0.8 | | 0.8 | | | |

* Для версии 8.230.

Функции

| Тип | | |
|----------------|--|--|
| 13.01 | | <p>Моностабильные</p> <p>При замыкании управляющего контакта (B2-B3), выходные контакты замыкаются, и остаются замкнутыми до размыкания управляющего контакта.</p> |
| | | <p>Бистабильный</p> <p>После каждого импульса (B1-B2), выходные контакты изменяют состояние, с разомкнутого на замкнутое, и наоборот.</p> |
| 13.11 13.12 | | <p>Вызывное реле со сбросом</p> <p>При кратковременном замыкании контакта Вызов (S), выходной контакт замыкается. При кратковременном замыкании контакта Сброс (R), выходной контакт размыкается.</p> |
| 13.81 | | <p>(RI) Шаговое реле</p> <p>После каждого импульса выходной контакт меняет свое состояние, поочередно переключаясь на открытый и закрытый.</p> |
| 13.91 | | <p>(RI) Шаговое реле</p> <p>После каждого импульса выходной контакт меняет свое состояние, поочередно переключаясь на открытый и закрытый.</p> |
| | | <p>(IT) Шаговое реле с таймером</p> <p>При начальном импульсе выходной контакт закрывается и, в соответствии с заданным временем начинается отсчет (фиксировано 10 мин); По истечении времени задержки выходной контакт размыкается. В период отсчета времени можно сразу разомкнуть контакт с последующим импульсом.</p> |

Настройка режима работы для реле 13.91



- Отключить напряжение питания
- Нажать кнопку управления
- Подать электропитание, при нажатой кнопке. Через 3 секунды, светодиод мигнет 2 раза, сообщая о выборе функции «IT» или 1 раз, если выбрана функция «RI»

Функции

| Тип | Функции |
|-------------|---|
| 13.61.8.230 | <p>(RM) Моностабильные реле При замыкании контакта 3 и фазы (или нейтрали, в случае 3-проводного подключения) выходной контакт замыкается и остается замкнутыми до размыкания управляющего контакта.</p> |
| | <p>(IT) Шаговое реле с таймером В начальной фазе импульса замыкается выходной контакт и начинается отсчет времени в соответствии с уставкой T. По истечении времени задержки выходной контакт размыкается. В период отсчета времени можно сразу разомкнуть контакт с последующим импульсом. Задержка выключения: 30с...20мин</p> |
| | <p>(RI) Шаговое реле После каждого импульса выходной контакт меняет свое состояние, поочередно переключаясь на открытый и закрытый.</p> |
| | <p>Освещение постоянно включено При установке данной функции выходной контакт постоянно закрыт.</p> |
| 13.61.0.024 | <p>(RM) Моностабильные реле При замыкании контакта 3 и фазы (или нейтрали, в случае 3-проводного подключения) выходной контакт замыкается и остается замкнутыми до размыкания управляющего контакта.</p> |
| | <p>(IT) Шаговое реле с таймером В начальной фазе импульса замыкается выходной контакт и начинается отсчет времени в соответствии с уставкой T. По истечении времени задержки выходной контакт размыкается. В период отсчета времени можно сразу разомкнуть контакт с последующим импульсом. Задержка выключения: 30с...20мин</p> |
| | <p>(RI) Шаговое реле После каждого импульса выходной контакт меняет свое состояние, поочередно переключаясь на открытый и закрытый.</p> |
| | <p>Освещение постоянно включено При установке данной функции выходной контакт постоянно закрыт.</p> |

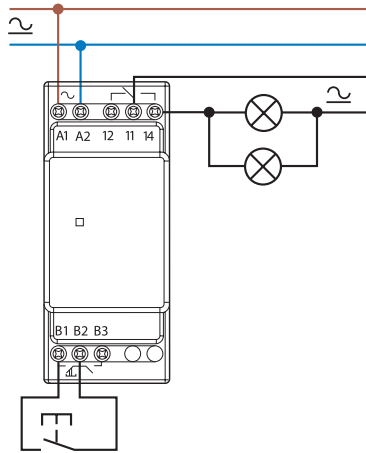
Схемы электрических соединений (13.01, 13.11, 13.12 и 13.31)

Тип 13.01

Шаговое реле

Светодиодная индикация (красная лампочка):

Горит постоянно = реле ВКЛ.

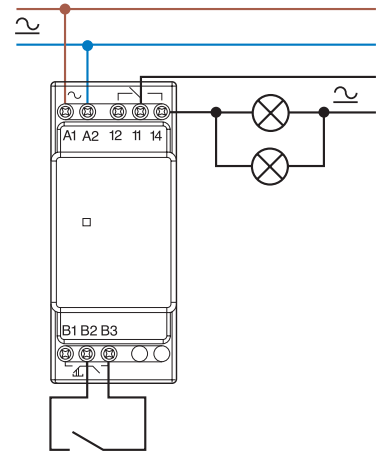


Тип 13.01

Моностабильные реле

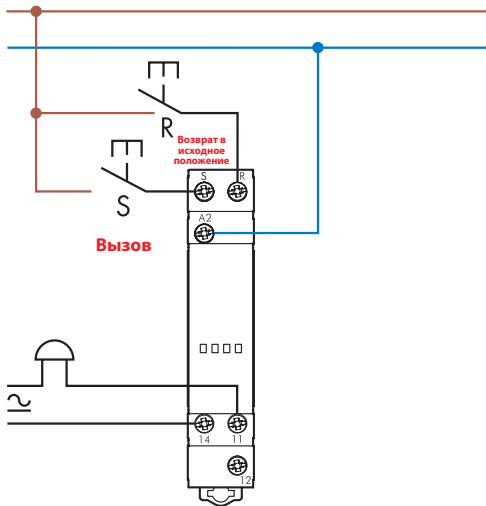
Светодиодная индикация (красная лампочка):

Горит постоянно = реле ВКЛ.



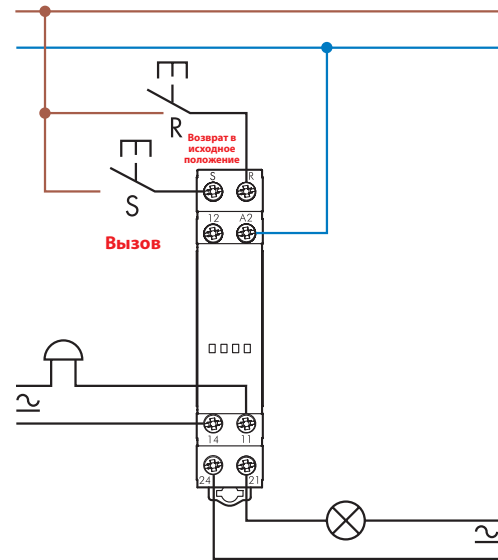
Тип 13.11

Вызывное реле с возвратом



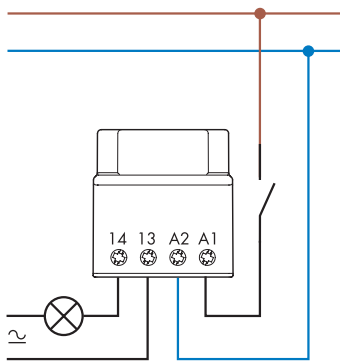
Тип 13.12

Вызывное реле с возвратом



Тип 13.31

подключение



K

Схемы электрических соединений (13.61)

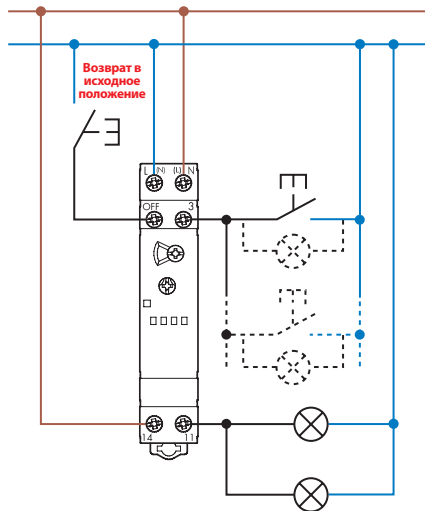
Тип 13.61.8.230

3-проводная схема

Светодиодная индикация (красная лампочка):

Горит постоянно = реле ВКЛ.

Мигает = реле ВЫКЛ.



Макс. 10 (≤ 1 мА)
Кнопки с подсветкой

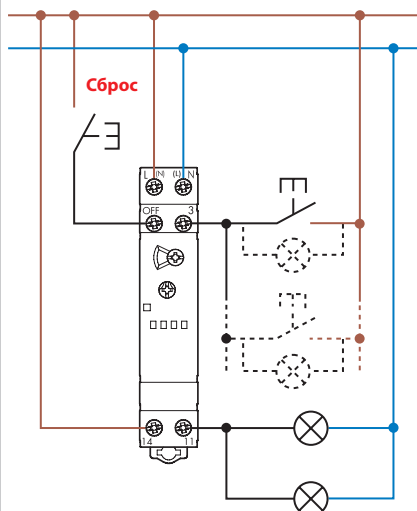
Тип 13.61.8.230

4-проводная схема

Светодиодная индикация (красная лампочка):

Горит постоянно = реле ВКЛ.

Мигает = реле ВЫКЛ.



Макс. 10 (≤ 1 мА)
Кнопки с подсветкой

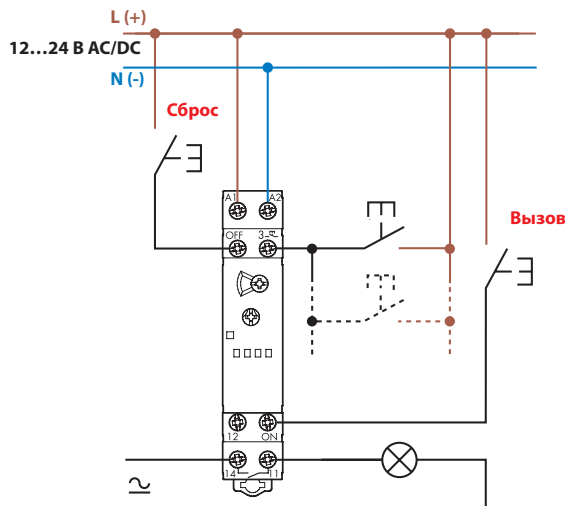
Тип 13.61.0.024

4-проводная схема

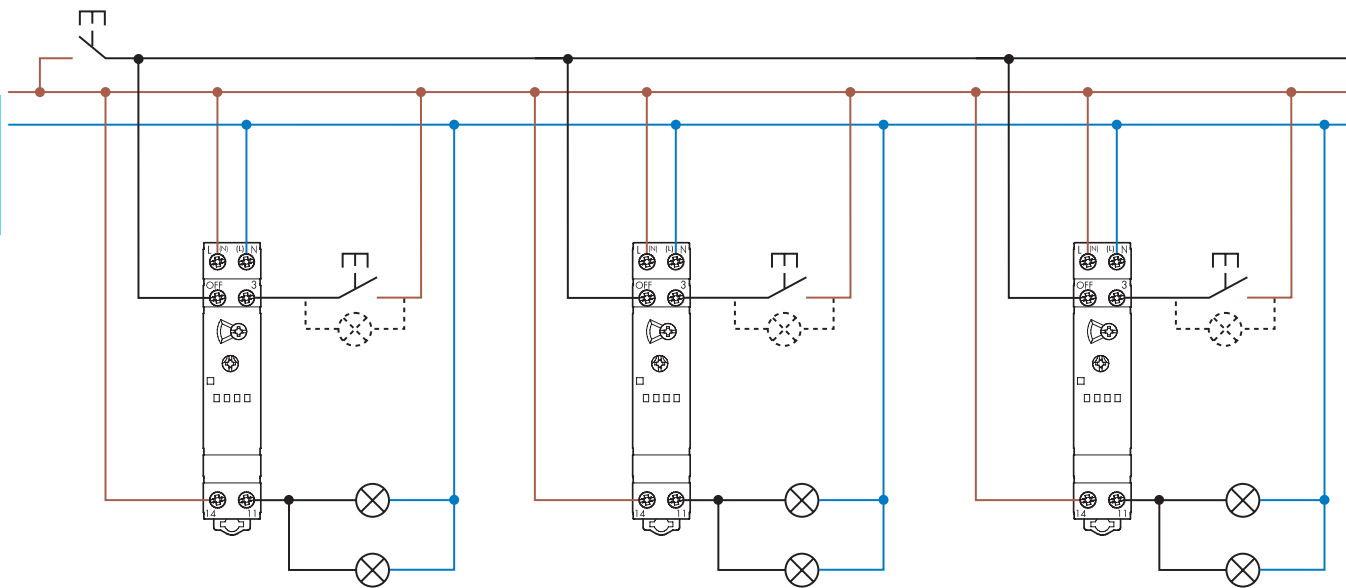
Светодиодная индикация (красная лампочка):

Горит постоянно = реле ВКЛ.

Мигает = реле ВЫКЛ.



Тип 13.61.8.230 - Примеры нескольких 4-проводных подключений с центральной кнопкой Сброс



К

Схемы электрических соединений (13.81 и 13.91)

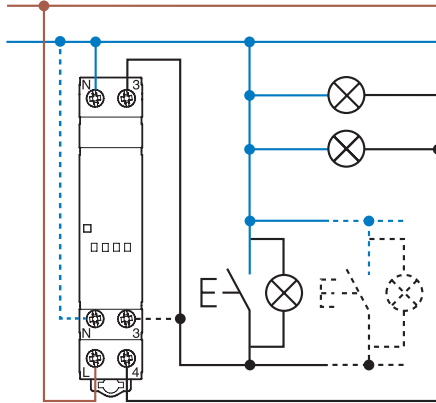
Тип 13.81

3-проводная схема

Светодиодная индикация (красная лампочка):

Горит постоянно = реле ВКЛ.

Мигает = реле ВЫКЛ.



Макс. 15 (≤ 1 mA)
Кнопки с подсветкой

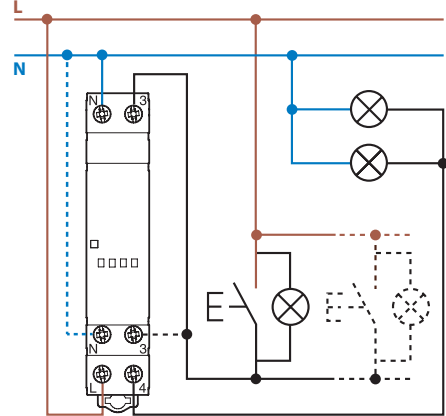
Тип 13.81

4-проводная схема

Светодиодная индикация (красная лампочка):

Горит постоянно = реле ВКЛ.

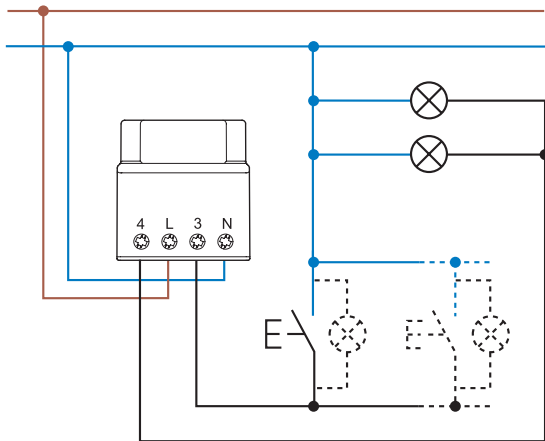
Мигает = реле ВЫКЛ.



Макс. 15 (≤ 1 mA)
Кнопки с подсветкой

Тип 13.91

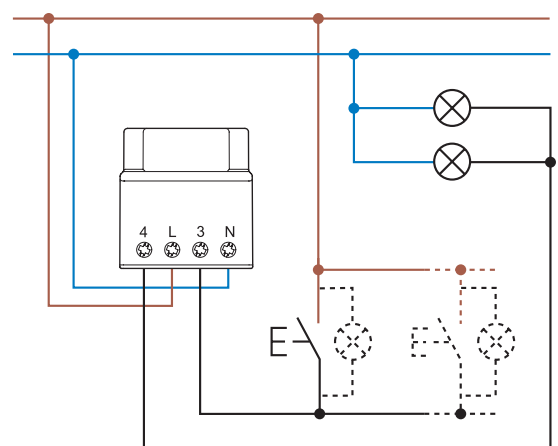
3-проводное соединение



Макс. 12 (≤ 1 mA)
Кнопки с подсветкой

Тип 13.91

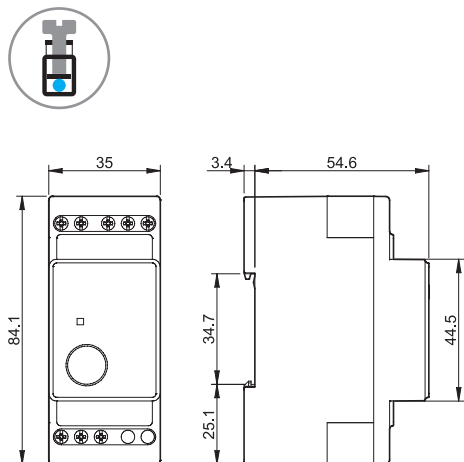
4-проводная схема



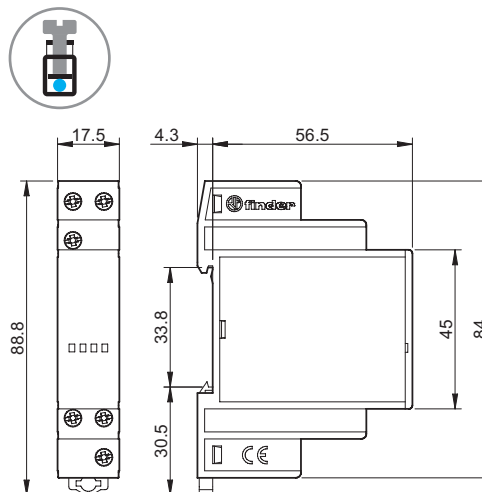
Макс. 12 (≤ 1 mA)
Кнопки с подсветкой

Чертежи

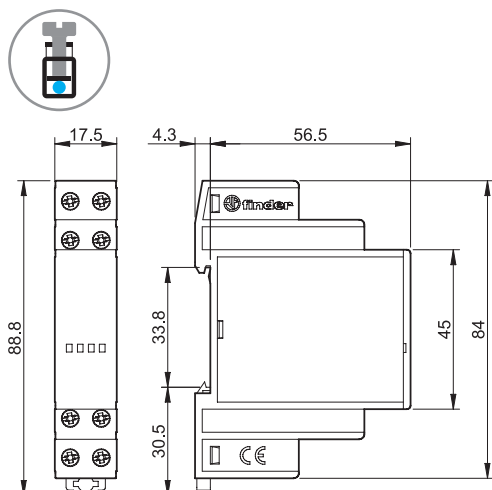
13.01
Винтовые клеммы



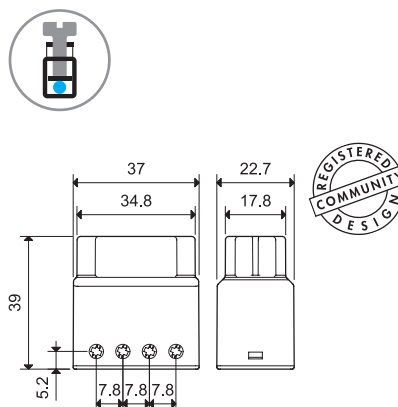
13.11
Винтовые клеммы



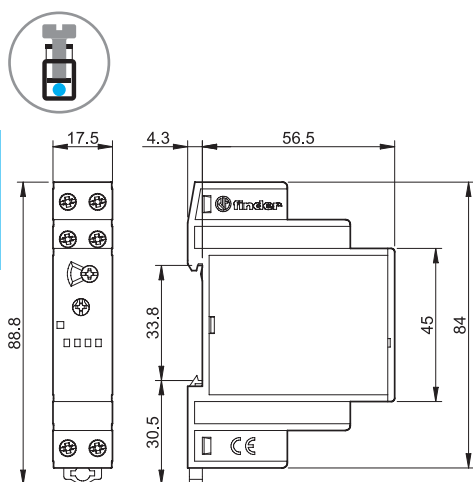
13.12
Винтовые клеммы



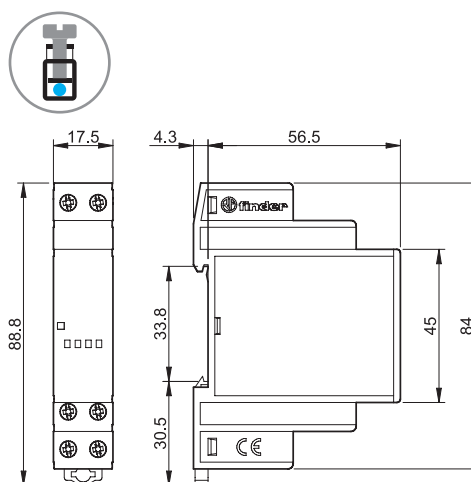
13.31/13.91
Винтовые клеммы



13.61
Винтовые клеммы



13.81
Винтовые клеммы



K

Комплектующие



011.01

Адаптер для монтажа на панель, для типа 13.01, ширина 35 мм

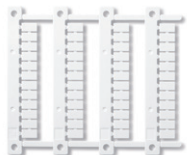
011.01



020.01

Адаптер для монтажа на панель, для типа 13.11, ширина 13.12 мм

020.01



060.48

Блок маркировок (термопринтеры CEMBRE), для реле типов 13.11, 13.12, 13.61 и 13.81 (48 шт.), 6 x 12 мм

060.48

