




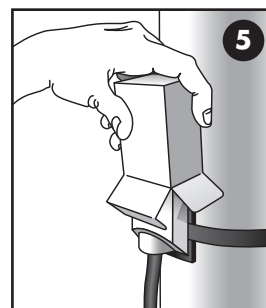
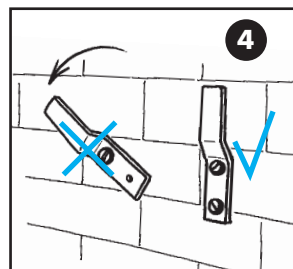
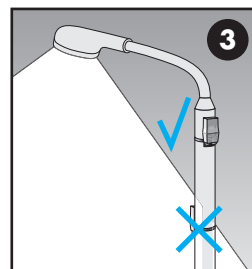
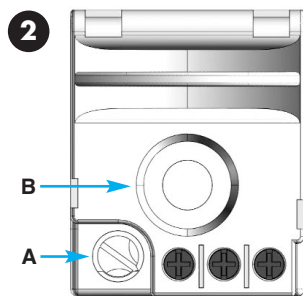
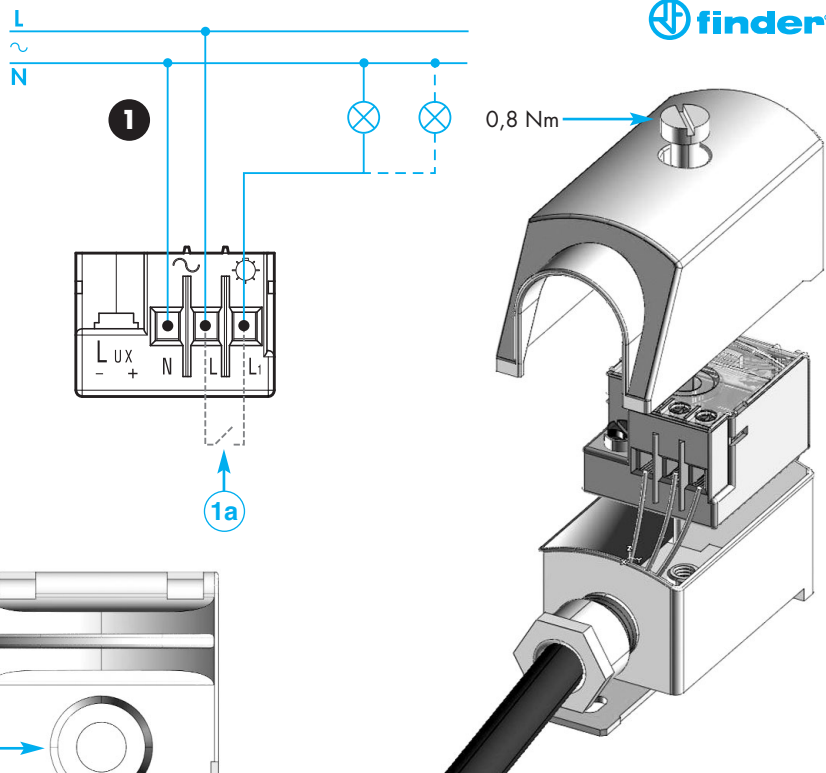
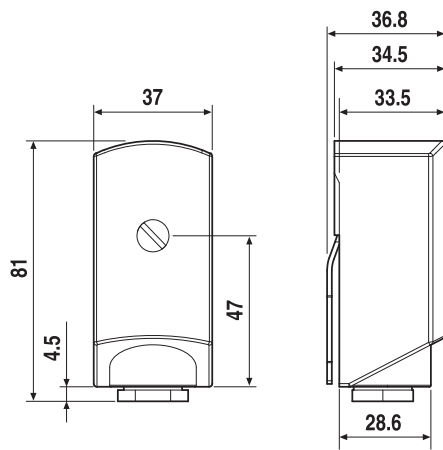




EN60669-1 / EN60669-2-1		
	<b>10.51.8.120.0000</b> 120 V AC (50/60 Hz) $U_{min} : 96 \text{ V AC}$ $U_{max} : 132 \text{ V AC}$	<b>10.51.8.230.0000</b> 230 V AC (50/60 Hz) $U_{min} : 184 \text{ V AC}$ $U_{max} : 253 \text{ V AC}$
	1NO (SPST-NO) 12 A 120 V AC $\mu$	1NO (SPST-NO) 12 A 230 V AC $\mu$
	600 W	1200 W
	200 W	400 W
IP 54		

	(-30...+70)°C
TON = 15s	
TOFF = 30s	


**10.51 ФОТОРЕЛЕ**
**1 СХЕМА ПОДКЛЮЧЕНИЯ**

Прерывание нагрузки происходит только между клеммами L и L1. Произведите электрические подключения по схеме так, чтобы сальник зажимал оболочку кабеля в соответствии с IP54.

Рекомендуемый тип кабеля: H07RN-F (3x1 мм<sup>2</sup>...3x1,5 мм<sup>2</sup>) или аналог.

**Важно:** если лампа имеет заземляющий вывод, необходимо подсоединить его к заземляющему оборудованию.

**1a Внутреннее соединение**
**2 НАСТРОЙКИ**

**A:** порог естественного освещения (1...80)lx

**B:** СИД: - выкл: реле ВЫКЛ (питание ВКЛ)

- быстро мигает: питание ВКЛ, идет синхронизация, реле ВЫКЛ

- медленно мигает: питание ВКЛ, реле ВКЛ

**3 Монтаж на линейной опоре**
**4 Настенный монтаж**
**ВАЖНАЯ ИНФОРМАЦИЯ ДЛЯ МОНТАЖА**

Рекомендуем устанавливать фотореле так, чтобы свет, излучаемый управляемой лампой, не воздействовал на датчик. Если это невозможно, новый принцип "нейтрализации обратной связи" поможет избежать неприятного включения и выключения лампы, при условии что сумма естественного и искусственного освещения не превышает 120 lux. Убедитесь в том, что сальник кабеля зажат в соответствии с требованиями IP54.

**5 ПРОВЕРКА**

Первые 3 рабочих цикла реле заданы без задержки включения и выключения для упрощения производства настроек. Для тестирования или настройки реле для затемнения фотоэлемента можно использовать его упаковку.