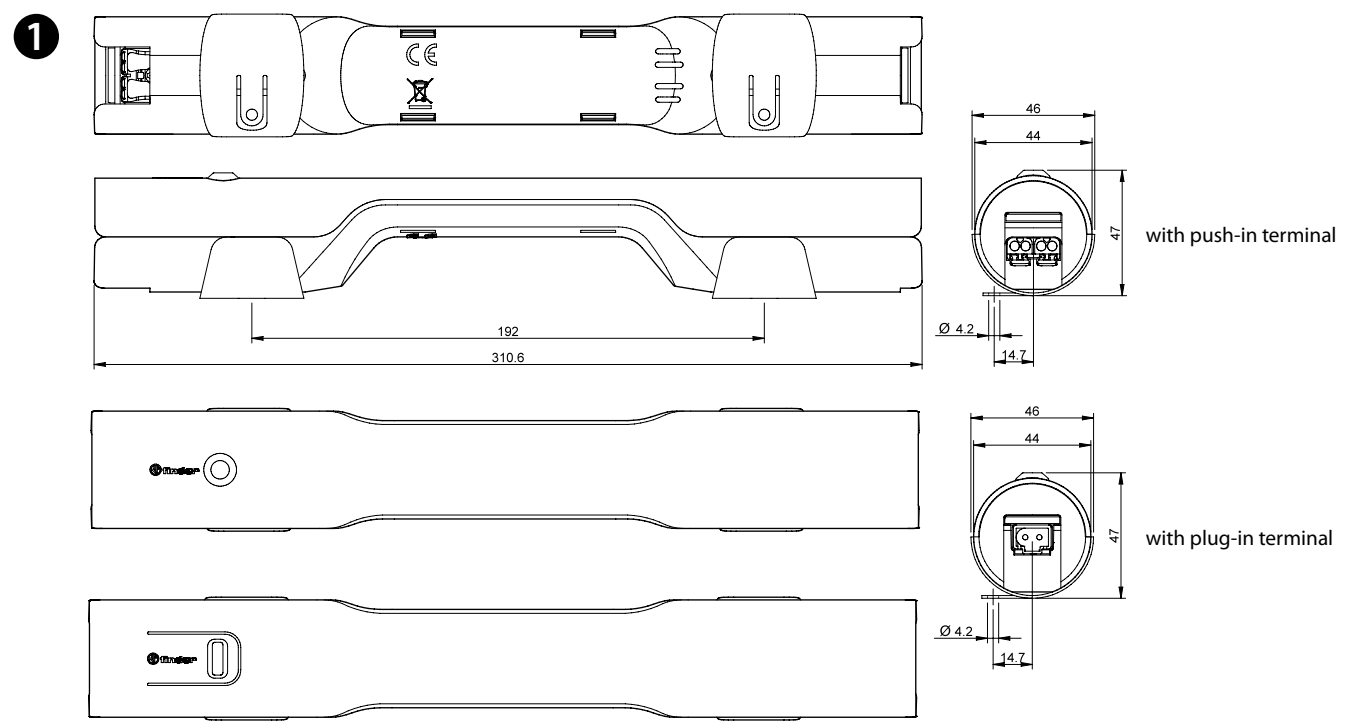
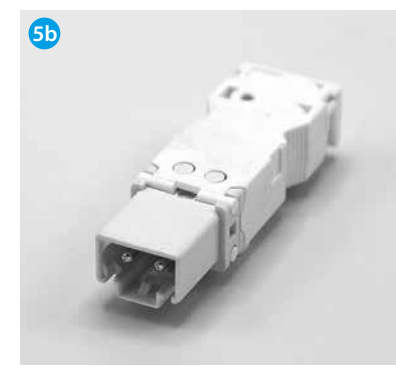
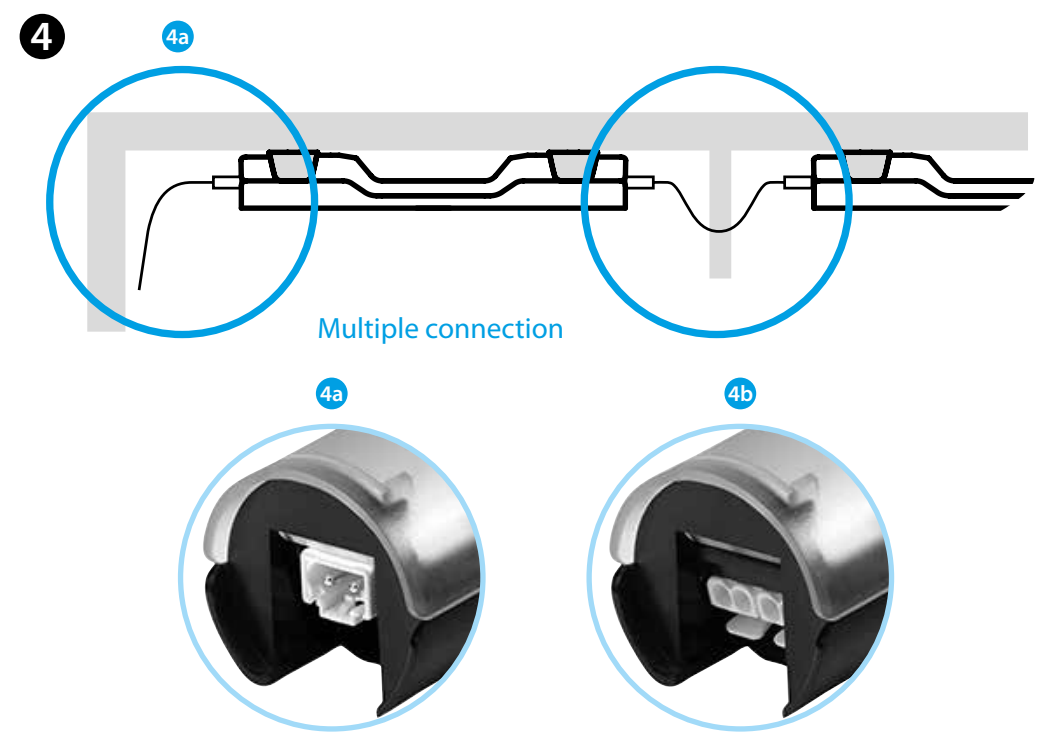


Светильники для электротехнических шкафов 7L  
 7L.43 (600 люмен)  
 7L.46 (1200 люмен)

- 1 РАЗМЕРЫ**
- 2 РАБОТА**
  - 2a С кнопкой включения/выключения
  - 2b С детектором движения PIR
- 3 МОНТАЖ**
  - 3a Крепление к стальной поверхности с помощью магнита
  - 3b Или винтовое крепление к немагнитным материалам с помощью кронштейна
- 4 ПОДКЛЮЧЕНИЕ**
  - 4a Разъемы Plug-in для подключения нескольких ламп (или одной лампы)
  - 4b Клеммы Push-in для подключения одной лампы
- 5 АКСЕССУАРЫ**
  - 5a Разъем «мама» 07L.11
  - 5b Штекер «папа» 07L.12

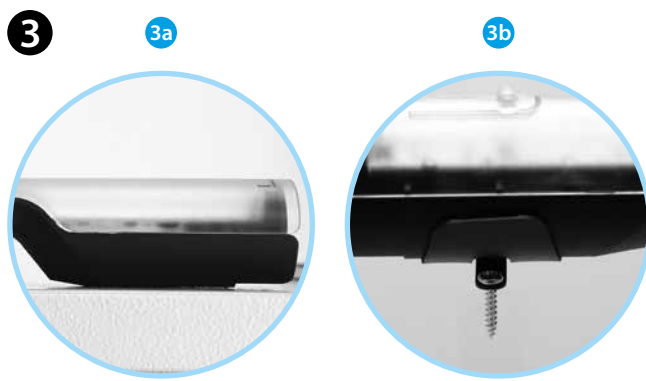
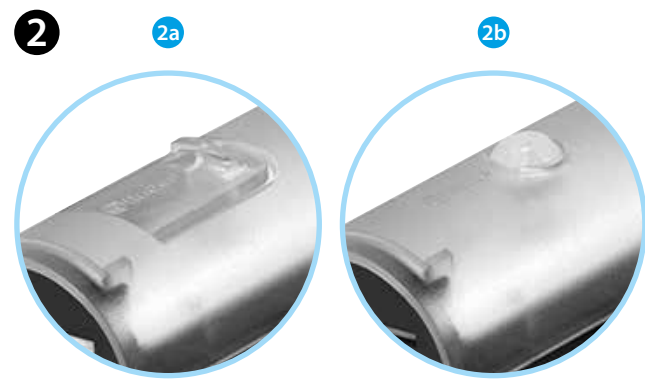
**ПРИМЕЧАНИЯ**  
 срок службы: 60000 ч  
 7L...1100 с кнопкой включения / выключения и клеммами Push-in  
 7L...1200 с кнопкой включения / выключения и разъемами Plug-in  
 7L...2100 с детектором движения PIR и клеммами Push-in  
 7L...2200 с детектором движения PIR и разъемами Plug-in



	7L.43.0.xxx.xx00 7L.46.0.xxx.xx00 U <sub>N</sub> 12...48 V AC/DC U <sub>N</sub> 110...240 V AC/DC	
Lumen	600	1200
Watt	9	13
Light colour	5000 K	
	-30...+50°C	
IP20		



**7L.4X**



**5**