


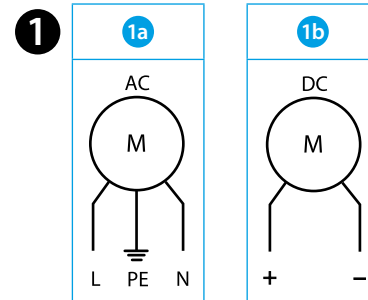

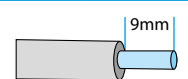


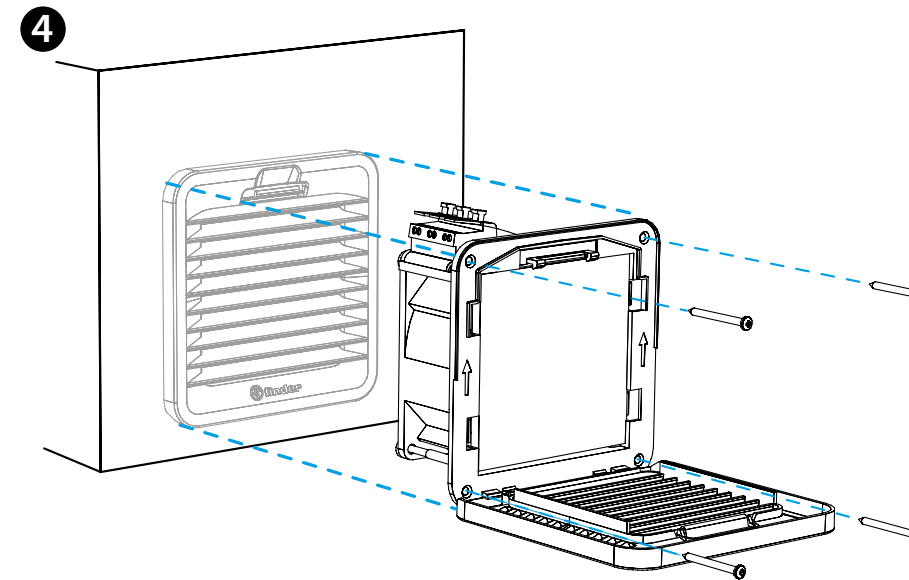
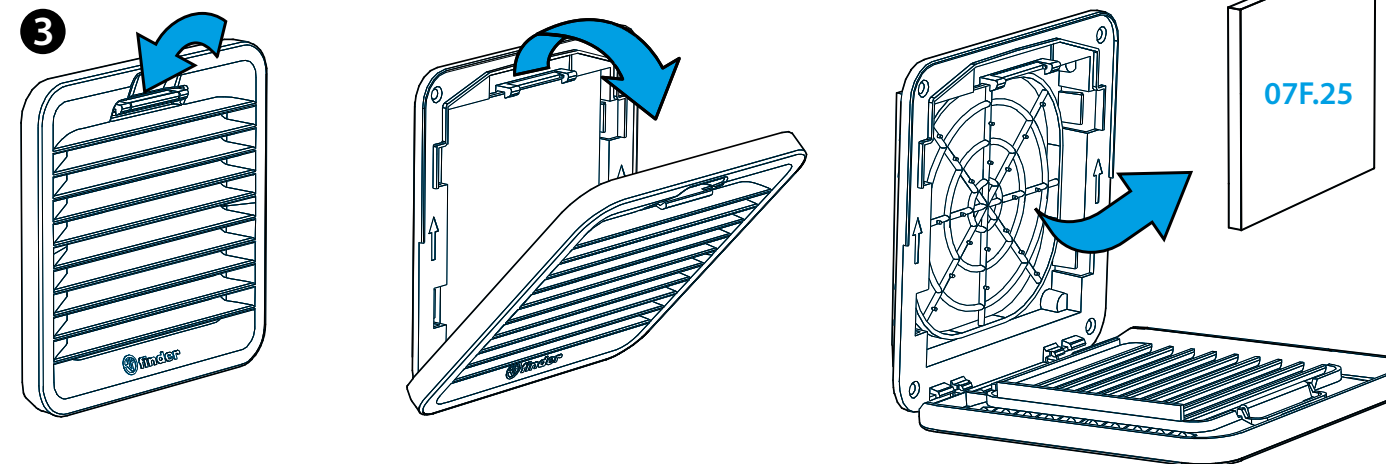
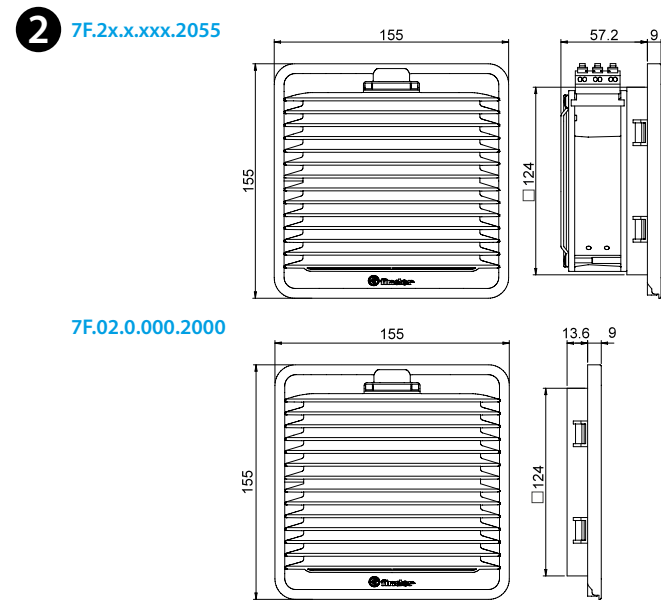
7F.20 ВЕНТИЛЯТОРЫ С ФИЛЬТРОМ
7F.21 ВЕНТИЛЯТОРЫ С ФИЛЬТРОМ С ОБРАТНЫМ
НАПРАВЛЕНИЕМ ПОТОКА ВОЗДУХА

- 1a СХЕМА ПОДКЛЮЧЕНИЯ АС
1b СХЕМА ПОДКЛЮЧЕНИЯ DC
- 2 ГАБАРИТНЫЕ ЧЕРТЕЖИ (ММ)
7F.2x.x.xxx.2055 Вентилятор
7F.02.0.000.2000 Решетка
- 3 ОТКРЫТИЕ РЕШЕТКИ - ЗАМЕНА ФИЛЬТРА
Фильтрующий элемент 07F.25
Класс фильтрующего элемента
EU3 согласно DIN 24185, степень фильтрации (80...90)%
Материал фильтра
Синтетическое волокно с прогрессивной структурой, термостойкость
до 100°C, Класс F1 самозатухающий (DIN 53438)
- 4 УСТАНОВКА (пример)
Крепление только с помощью зажимов оптимизировано для
листов толщиной 1,5 мм.
Крепление только с помощью зажимов возможно для листов
толщиной от 1 до 2.5 мм.
Рекомендуется крепление с помощью винтов (входят в комплект).
Момент затяжки 0.3 Нм.

7F.2x.x.xxx.2055	
	U _N 110...120 V AC (50/60 Hz) (8.120)
	U _N 230...240 V AC (50/60 Hz) (8.230)
	U _N 24 V DC (9.024)
P _N 28 W (AC)/7 W (DC)	
OUT	m ³ /h 55
	m ³ /h (+ 7F.02) 40
	dB (A) 42 (AC) 46 (DC)
	(-15...+55)°C
	IP54
	
For Use on a Flat Surface of a Type 1, 12 Enclosure Use copper conductor only, 90°C min Conductor size 14-18 AWG Surrounding air temperature 55°C	



	0.75...2.5 mm ²
	18...14 AWG
 <p>9mm</p>	



7F20-2055
7F02-2000