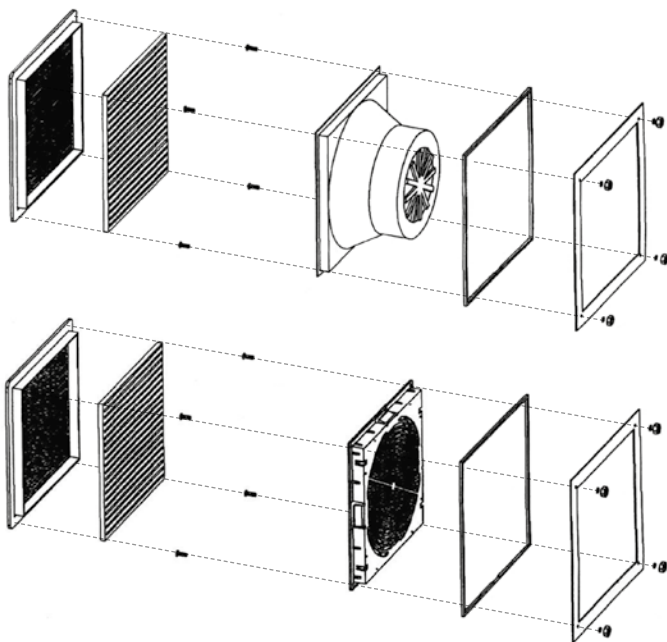
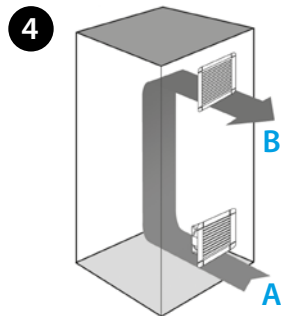
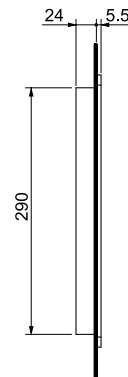
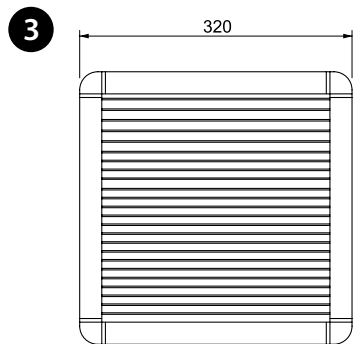
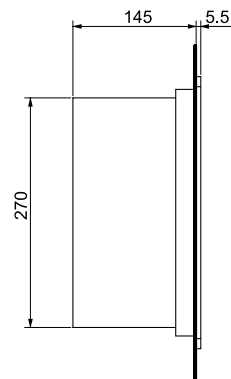
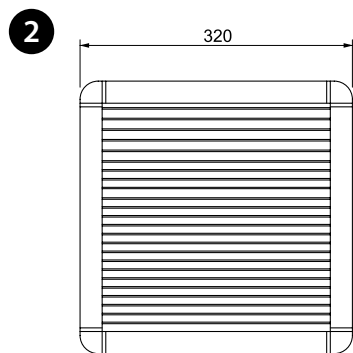
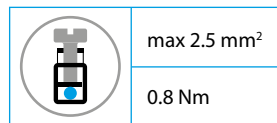
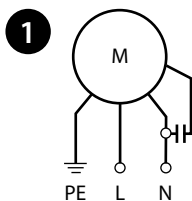




7F-5630

7F.x0.8.xxx.5630		
	U _N 120 V AC (50/60 Hz) (8.120)	
	U _N 230 V AC (50/60 Hz) (8.230)	
P _N 130 W		
OUT	m ³ /h	630
	m ³ /h (+ 7F.0x)	470
	dB (A)	72
	(-10...+70)°C	
IP54		



РУССКИЙ

7F ВЕНТИЛЯТОРЫ С ФИЛЬТРОМ

1 СХЕМА ПОДКЛЮЧЕНИЯ

2 ГАБАРИТЫ

3 АКСЕССУАРЫ

Фильтр на вытяжке:

7F.05.0.000.5000 (для 7F.50)

7F.07.0.000.5000 (для 7F.70)

Фильтрующий элемент:

07F.55

4 УСТАНОВКА (пример)

A вентилятор с фильтром

B фильтр на вытяжке

ДОПОЛНИТЕЛЬНАЯ ИНФОРМАЦИЯ

7F.50 Вентилятор с фильтром – установка в помещениях

7F.70 Вентилятор с фильтром, версия EMC – установка в помещениях

ПРИМЕЧАНИЕ

Технические характеристики (расход воздуха, габариты и электрические характеристики) одинаковы для стандартных вентиляторов с фильтром (7F.50), вентиляторов в версии EMC (7F.70) и вентиляторов с фильтром с обратным направлением потока (7F.80).

Класс фильтрующего элемента:

EU3 согласно DIN 24185, степень фильтрации (80...90)%.

Материал фильтра:

Пластиковые волокна с прогрессивной структурой, термостойкие до 100°C, самозатухающий, класс F1 (DIN 53438).