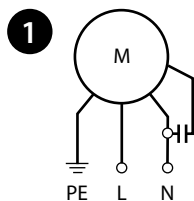


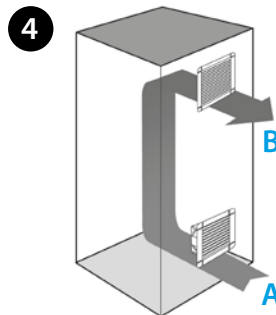
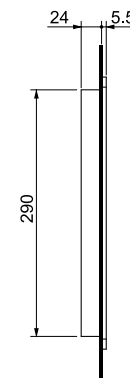
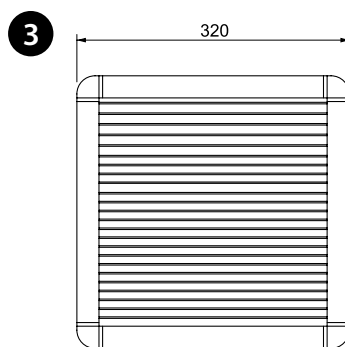
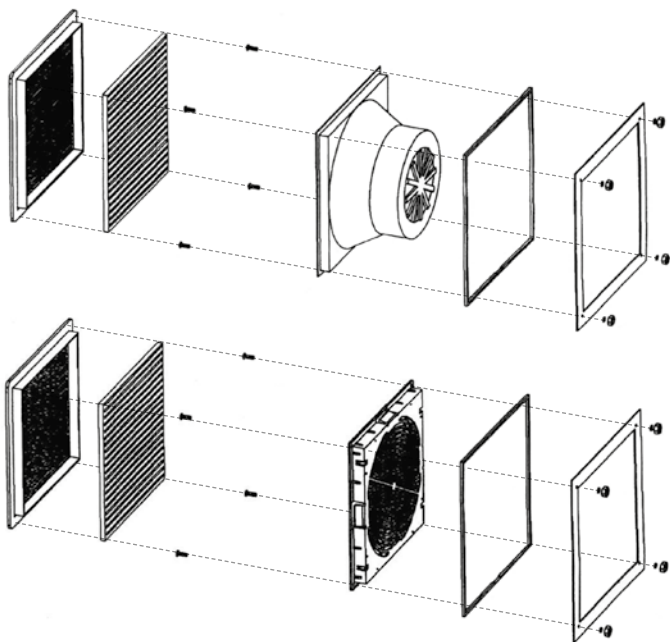
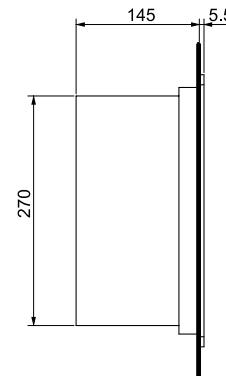
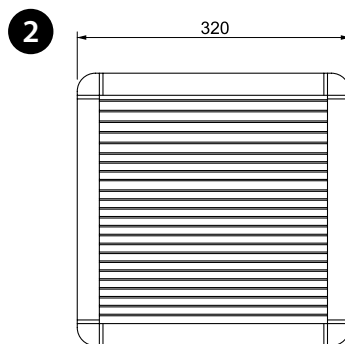


7F-5500

7F.x0.8.xxx.5500		
	U _N 120 V AC (50/60 Hz) (8.120)	
	U _N 230 V AC (50/60 Hz) (8.230)	
	P _N 70 W	
OUT	m ³ /h	500
	m ³ /h (+ 7F.0x)	370
	dB (A)	65
	(-10...+70)°C	
IP54		



	max 2.5 mm ²
	0.8 Nm



РУССКИЙ

7F ВЕНТИЛЯТОРЫ С ФИЛЬТРОМ

- 1** СХЕМА ПОДКЛЮЧЕНИЯ
- 2** ГАБАРИТЫ
- 3** АКСЕССУАРЫ
 Фильтр на вытяжке:
 7F.05.0.000.5000 (для 7F.50)
 7F.07.0.000.5000 (для 7F.70)
 Фильтрующий элемент:
 07F.55
- 4** УСТАНОВКА (пример)
 А вентилятор с фильтром
 В фильтр на вытяжке

ДОПОЛНИТЕЛЬНАЯ ИНФОРМАЦИЯ

7F.50 Вентилятор с фильтром – установка в помещениях

7F.70 Вентилятор с фильтром, версия EMC – установка в помещениях

7F.80 Вентилятор с фильтром с обратным направлением потока – установка в помещениях

ПРИМЕЧАНИЕ

Технические характеристики (расход воздуха, габариты и электрические характеристики) одинаковы для стандартных вентиляторов с фильтром (7F.50), вентиляторов в версии EMC (7F.70) и вентиляторов с фильтром с обратным направлением потока (7F.80).

Класс фильтрующего элемента:

EU3 согласно DIN 24185, степень фильтрации (80...90)%.

Материал фильтра:

Пластиковые волокна с прогрессивной структурой, термостойкие до 100°C, самозатухающий, класс F1 (DIN 53438).