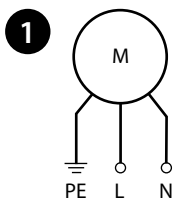


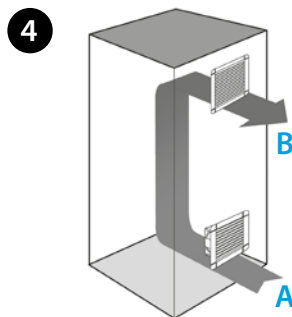
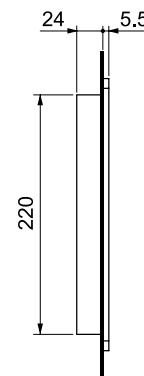
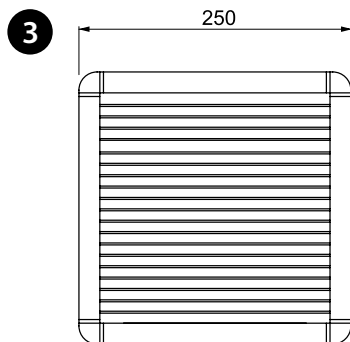
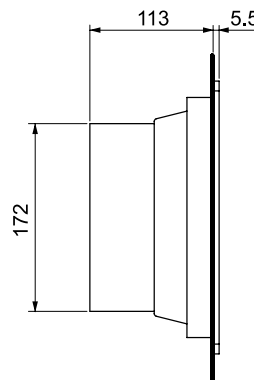
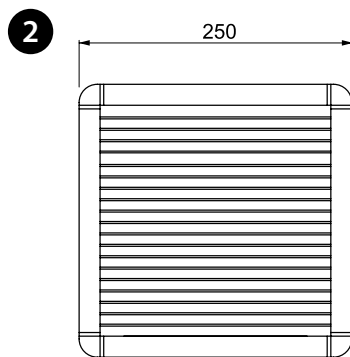
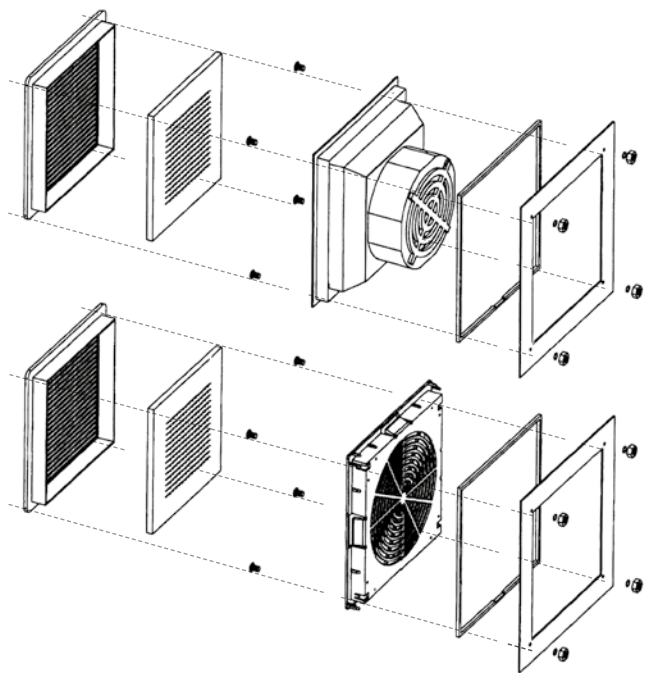


7F-4230

7F.x0.x.xxx.4230		
	U <sub>N</sub> 120 V AC (50/60 Hz) (8.120)	
	U <sub>N</sub> 230 V AC (50/60 Hz) (8.230)	
	U <sub>N</sub> 24 V DC (9.024)	
P <sub>N</sub> 40 W (AC) / 26 W (DC)		
OUT	m <sup>3</sup> /h	230
	m <sup>3</sup> /h (+ 7F.0x)	180
	dB (A)	53 (AC) 61 (DC)
	(-10...+70)°C	
	IP54	



	max 2.5 mm <sup>2</sup>
	0.8 Nm



# РУССКИЙ

## 7F ВЕНТИЛЯТОРЫ С ФИЛЬТРОМ

- 1 СХЕМА ПОДКЛЮЧЕНИЯ
- 2 ГАБАРИТЫ
- 3 АКСЕССУАРЫ  
 Фильтр на вытяжке:  
 7F.05.0.000.4000 (для 7F.50)  
 7F.07.0.000.4000 (для 7F.70)  
 Фильтрующий элемент:  
 07F.45
- 4 УСТАНОВКА (пример)  
 A вентилятор с фильтром  
 B фильтр на вытяжке

### ДОПОЛНИТЕЛЬНАЯ ИНФОРМАЦИЯ

7F.50 Вентилятор с фильтром – установка в помещениях

7F.70 Вентилятор с фильтром, версия EMC – установка в помещениях

7F.80 Вентилятор с фильтром с обратным направлением потока – установка в помещениях

### ПРИМЕЧАНИЕ

Технические характеристики (расход воздуха, габариты и электрические характеристики) одинаковы для стандартных вентиляторов с фильтром (7F.50), вентиляторов в версии EMC (7F.70) и вентиляторов с фильтром с обратным направлением потока (7F.80).

### Класс фильтрующего элемента:

EU3 согласно DIN 24185, степень фильтрации (80...90)%.

### Материал фильтра:

Пластиковые волокна с прогрессивной структурой, термостойкие до 100°C, самозатухающий, класс F1 (DIN 53438).

### ПРИМЕЧАНИЕ

Направление воздушного потока можно изменить с притока в электросит на вытяжку путем изменения положения двигателя вентилятора.