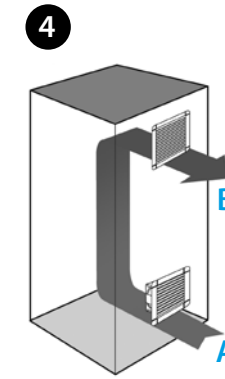
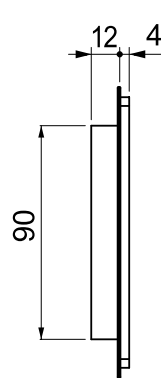
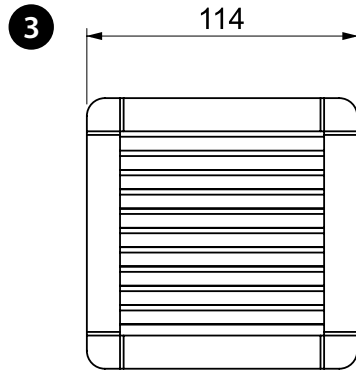
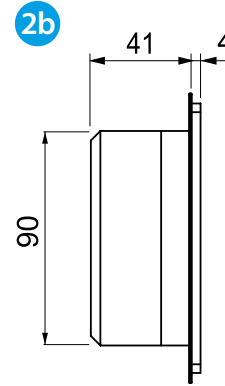
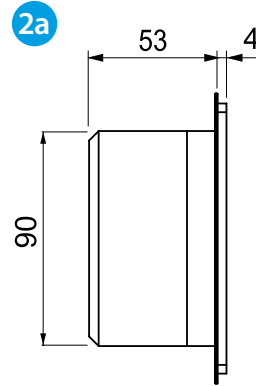
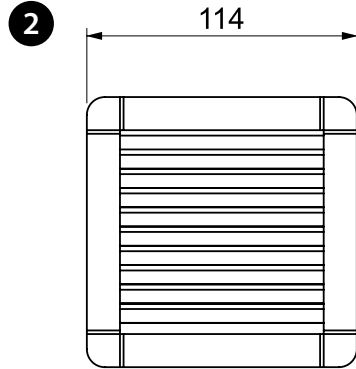
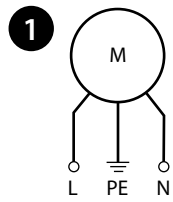




7F-1020

<b>7F.x0.x.xxx.1020</b>	
	U <sub>N</sub> 120 V AC (50/60 Hz) (8.120) U <sub>N</sub> 230 V AC (50/60 Hz) (8.230) U <sub>N</sub> 24 V DC (9.024)
	P <sub>N</sub> 13 W (AC) / 4 W (DC)
	<b>OUT</b>
m <sup>3</sup> /h	24
m <sup>3</sup> /h (+ 7F.0x)	14
dB (A)	30 (AC) 35 (DC)
	(-10...+70)°C
IP54	

	max 2.5 mm <sup>2</sup>
	0.8 Nm



# РУССКИЙ

## 7F ВЕНТИЛЯТОРЫ С ФИЛЬТРОМ

### 1 СХЕМА ПОДКЛЮЧЕНИЯ

### 2 ГАБАРИТЫ

2a 7F.x0.8.xxx.1020

2b 7F.x0.9.024.1020

### 3 АКСЕССУАРЫ

Фильтр на вытяжке:

7F.05.0.000.1000 (для 7F.50)

7F.07.0.000.1000 (для 7F.70)

Фильтрующий элемент:

07F.15

### 4 УСТАНОВКА (пример)

A вентилятор с фильтром

B фильтр на вытяжке

### ДОПОЛНИТЕЛЬНАЯ ИНФОРМАЦИЯ

7F.50 Вентилятор с фильтром – установка в помещениях

7F.70 Вентилятор с фильтром, версия EMC – установка в помещениях

7F.80 Вентилятор с фильтром с обратным направлением потока – установка в помещениях

### ПРИМЕЧАНИЕ

Технические характеристики (расход воздуха, габариты и электрические характеристики) одинаковы для стандартных вентиляторов с фильтром (7F.50), вентиляторов в версии EMC (7F.70) и вентиляторов с фильтром с обратным направлением потока (7F.80).

Класс фильтрующего элемента:

EU3 согласно DIN 24185, степень фильтрации (80...90)%.

Материал фильтра:

Пластиковые волокна с прогрессивной структурой, термостойкие до 100°C, самозатухающий, класс F1 (DIN 53438).

### ПРИМЕЧАНИЕ

Направление воздушного потока можно изменить с притока в электрощит на вытяжку путем изменения положения двигателя вентилятора.