



finder[®]

SWITCH TO THE FUTURE

Щитовые электронагреватели 25 - 50 - 100 - 150 - 250 - 400 Вт

СЕРИЯ
7H



Сушильные печи



Башенный кран



Системы освещения
для дорог и
тоннелей



Пластиковые
формовочные
машины



Автоматические
системы
автомойки



Электро
распределительные
щиты



Панели
управления



Принудительная
вентиляция



FINDER оставляет за собой право вносить изменения в характеристики приборов без дополнительного уведомления.
FINDER не несет ответственность в случае причинения ущерба лицам, связанным с некорректным применением оборудования.

FINDER-RELAY.RU

Щитовые электронагреватели

Тип 7Н.51.0.230.0025

- Тепловая мощность 25 Вт

Тип 7Н.51.0.230.0050

- Тепловая мощность 50 Вт

- Номинальное напряжение (110...230) В AC/DC
- Безопасное прикосновение
- Саморегулирующийся нагревательный элемент РТС
- Зажим для монтажа на рейке 35 мм (EN 60715)

7Н.51.0025/0050
Винтовой клеммы



7Н.51.0.230.0025



- Тепловая мощность 25 Вт
- Номинальное напряжение (110...230) В AC/DC
- Безопасное прикосновение

7Н.51.0.230.0050



- Тепловая мощность 50 Вт
- Номинальное напряжение (110...230) В AC/DC
- Безопасное прикосновение

* При температуре окружающей среды 20° С

См. чертеж на стр. 7

Характеристики нагревателя

Тепловая мощность *	Вт	25	50
Нагревательный элемент		Саморегулирующийся нагревательный элемент РТС	
Защитный корпус		Пластик в соответствии с UL94 — V0, черный	

Характеристики питания

Номинальное напряжение питания (U _N)	В AC(50/60 Гц)/DC	110...230	110...230
Номинальный ток	А	0.13	0.20
Рабочий диапазон	В AC/DC	88...253	88...253

Технические данные

Радиатор		Алюминиевый профиль	
Электрическое соединение		Зажимы под винт	
Монтажное положение		Вертикальное	
Температура окружающей среды	°С	-45...+50	-45...+50
Категория защиты		IP20	IP20

Сертификация (в соответствии с типом)



Щитовые электронагреватели

Тип 7Н.51.0.230.0100

- Тепловая мощность 100 Вт

Тип 7Н.51.0.230.0150

- Тепловая мощность 150 Вт

- Номинальное напряжение (110...230) В AC/DC
- Безопасное прикосновение
- Саморегулирующаяся нагревательная система РТС
- Зажим для монтажа на рейке 35 мм (EN 60715)

7Н.51.0100/0150
Винтовой клеммы



7Н.51.0.230.0100



- Тепловая мощность 100 Вт
- Номинальное напряжение (110...230) В AC/DC
- Безопасное прикосновение

7Н.51.0.230.0150



- Тепловая мощность 150 Вт
- Номинальное напряжение (110...230) В AC/DC
- Безопасное прикосновение

* При температуре окружающей среды 20° С
См. чертеж на стр. 8

Характеристики нагревателя

Тепловая мощность *	Вт	100	150
Нагревательный элемент		Саморегулирующийся нагревательный элемент РТС	
Защитный корпус		Пластик в соответствии с UL94 — V0, черный	

Характеристики питания

Номинальное напряжение питания (U _N)	В AC(50/60 Гц)/DC	110...230	110...230
Номинальный ток	А	0.45	0.70
Рабочий диапазон	В AC/DC	88...253	88...253

Технические данные

Радиатор		Алюминиевый профиль	
Электрическое соединение		Зажимы под винт	
Монтажное положение		Вертикальное	
Температура окружающей среды	°С	-45...+50	-45...+50
Категория защиты		IP20	IP20

Сертификация (в соответствии с типом)



Электрообогреватели для электрических щитов с вентилятором

Тип 7Н.51.8.230.0250

- Тепловая мощность 250 W

Тип 7Н.51.8.230.0400

- Тепловая мощность 400 W

- Номинальное напряжение 230 В AC
- Безопасное прикосновение
- Саморегулирующаяся нагревательная система PTC
- Быстрозажимные клеммы
- Зажим для монтажа на рейке 35 мм (EN 60715)

7Н.51.0250/0400

Пружинные клеммы



NEW 7Н.51.8.230.0250



- Тепловая мощность 250 W
- Номинальное напряжение 230 В AC
- С вентилятором

NEW 7Н.51.8.230.0400



- Тепловая мощность 400 W
- Номинальное напряжение 230 В AC
- С вентилятором

* При температуре окружающей среды 20° C
См. чертеж на стр. 8

Характеристики нагревателя

Тепловая мощность *	Вт	250	400
Нагревательный элемент		Саморегулирующийся нагревательный элемент PTC	
Номинальный расход воздуха	м³/ч	30	
Защитный корпус		Пластик в соответствии с UL94 — V0, черный	

Характеристики питания

Номинальное напряжение питания (U _N)	В AC(50/60 Гц)	230	230
Номинальный ток	А	1	1.7
Рабочий диапазон	В AC	184...253	184...253

Технические данные

Радиатор		Алюминиевый профиль	
Электрическое соединение		Пружинные клеммы	
Монтажное положение		Вертикальное	
Температура окружающей среды	°C	-40...+50	-40...+50
Категория защиты		IP20	IP20

Сертификация (в соответствии с типом)



Информация по заказам

Пример: серия 7Н, щитовые электроннагреватели, тепловая мощность 50 Вт, 110...230 В AC/DC.

7 Н . 5 1 . 0 . 2 3 0 . 0 0 5 0

Серия

Тип

51 = Щитовые электроннагреватели с защитным корпусом

Версия питания

0 = AC (50/60 Hz)/DC

8 = AC (50/60 Hz) Только версии с вентилятором

Напряжение питания

230 = 110...230 V

230 = 230 V Только версии с вентилятором

Мощность обогревателя

0025 = 25 W

0050 = 50 W

0100 = 100 W

0150 = 150 W

0250 = 250 W

0400 = 400 W

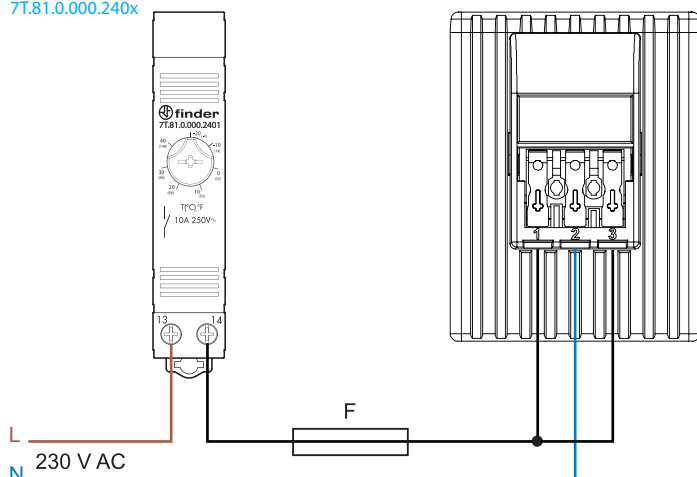
Общая информация

Клеммы		одножильный кабель	многожильный кабель
Макс. размер провода	мм ²	1 x 2.5	1 x 1.5
	AWG	1 x 12	1 x 16
Момент затяжки винта	Нм	0.5	

Электрические схемы

Версии с вентилятором

7T.81.0.000.240x



Примечания: Подключение электроннагревателя и вентилятора на отдельные клеммы (L) обеспечивают независимое электропитание. Поэтому, в зависимости от конкретной ситуации, можно организовать схему, в которой электроннагреватель управляется от щитового термостата, но при этом вентилятор должен работать непрерывно (данное техническое решение значительно сократит срок службы электроннагревателя с вентилятором).

1 = L (электроннагреватель)

2 = N

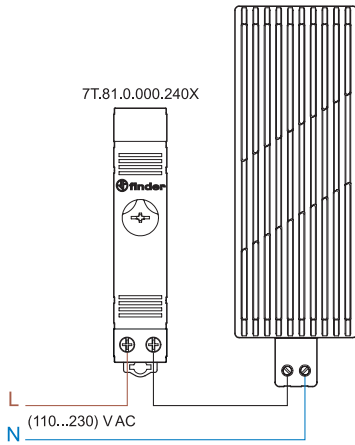
3 = L (вентилятор)

F = aM 6.3 A

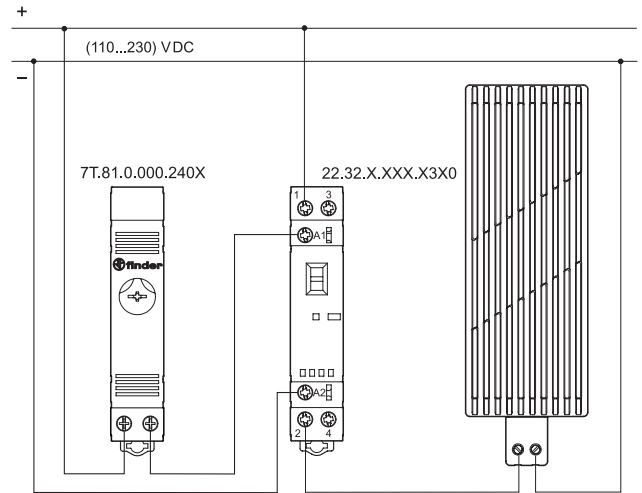
Электрические схемы

Версии БЕЗ вентилятора

Версия для АС



Версия для DC



ПРИМЕЧАНИЯ ПО БЕЗОПАСНОСТИ

Для безопасности и наилучшей производительности обогреватели необходимо монтировать следующим образом:

1. Соблюдайте дистанцию 100 мм от приборов, расположенных выше и ниже, и 60 мм от приборов, расположенных сбоку.
2. Устанавливать вертикально (кабели под обогревателем) в нижней части шкафа.
3. Запрещается монтировать обогреватели над легко воспламеняемыми материалами.
4. Запрещается эксплуатировать нагревательный элемент в коррозионной окружающей среде.

ПРЕДОСТЕРЕЖЕНИЕ

Не накрывайте обогреватель.

Поверхность нагревательного элемента 7Н.51 остается очень горячей в течение 15-20 минут после отключения.

Запрещается прикасаться к нему во время работы и технического обслуживания.

Внимание: риск получения ожогов.

Чертежи

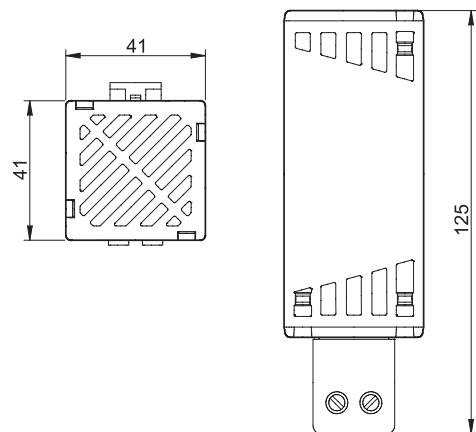
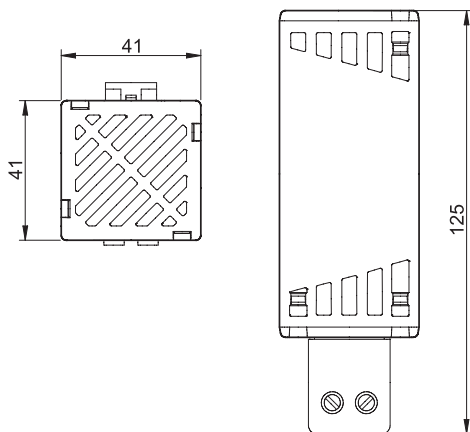
тип 7Н.51.0025

Винтовая клеммы



тип 7Н.51.0050

Винтовая клеммы



Чертежи

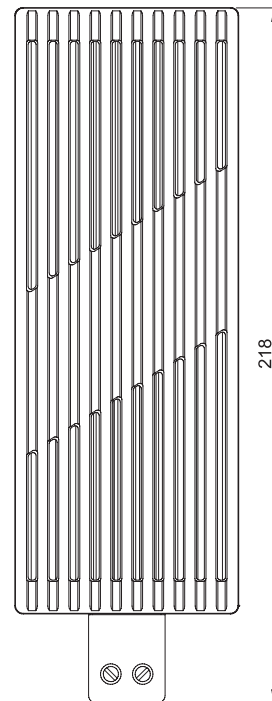
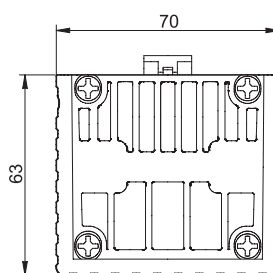
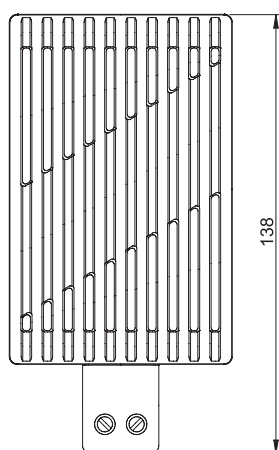
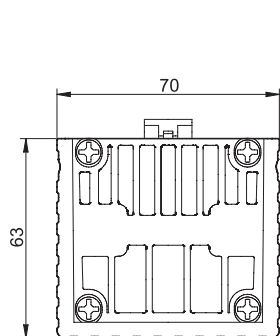
тип 7H.51.0100

Винтовая клеммы



тип 7H.51.0150

Винтовая клеммы



G

типы 7H.51.0250 / 0400

Пружинные клеммы

