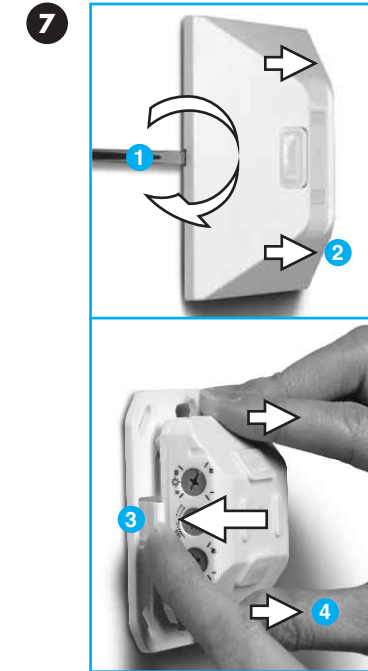
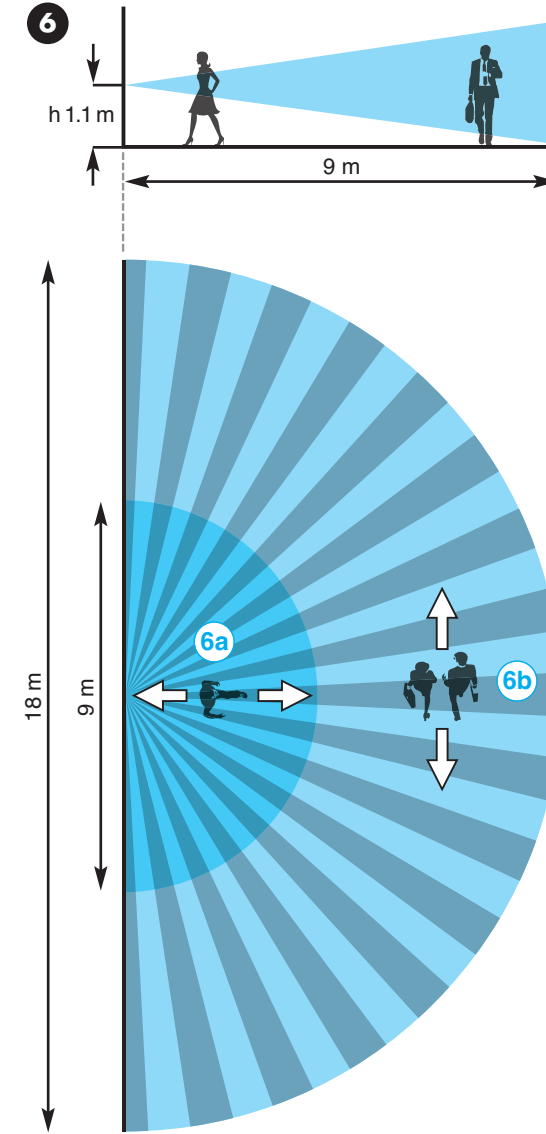
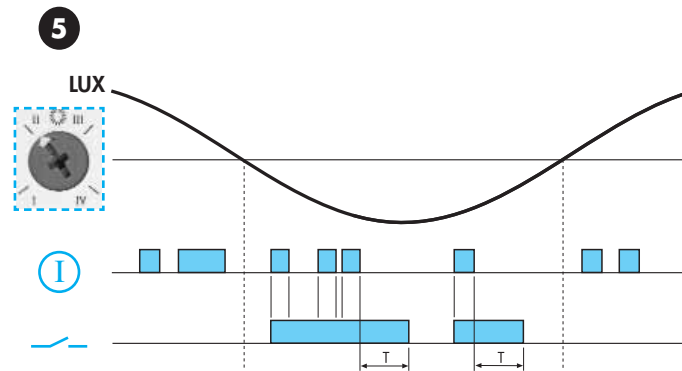
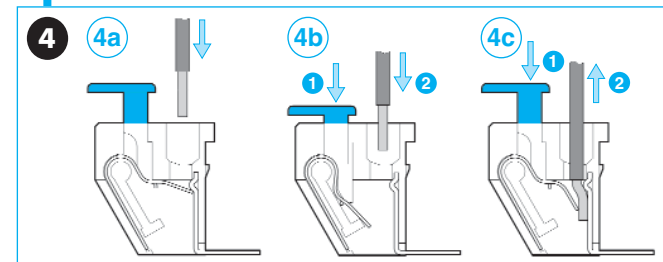
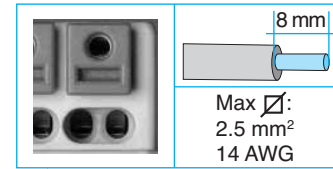
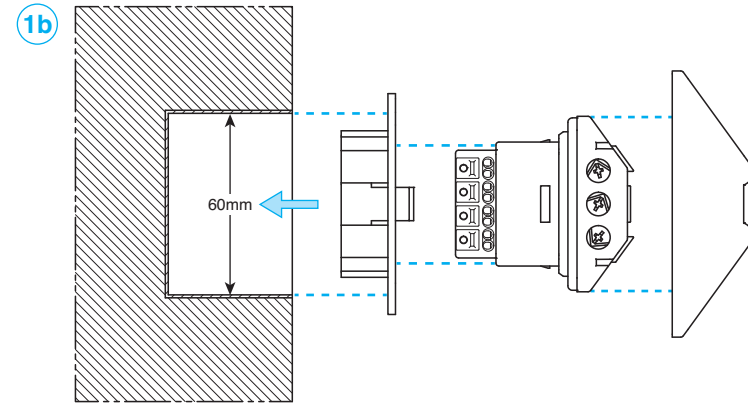
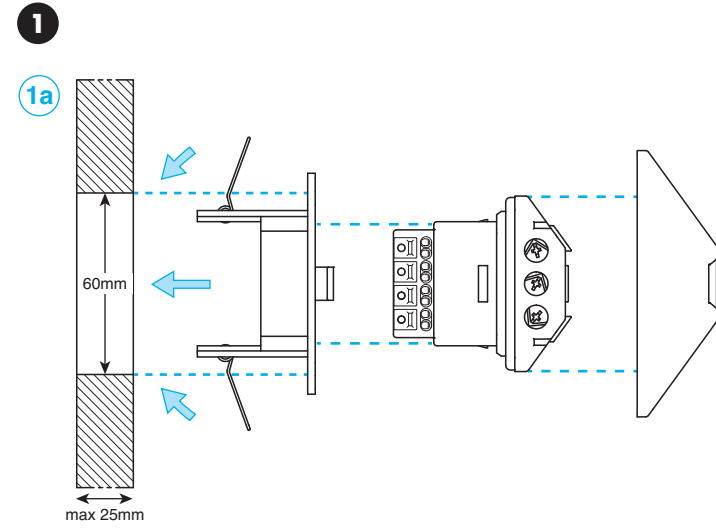
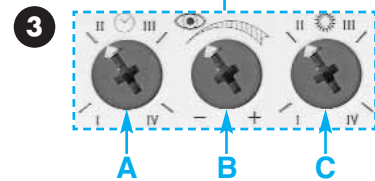
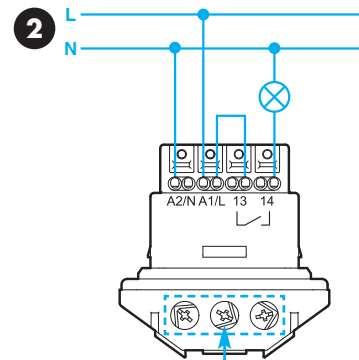




EN60669-1/EN60669-2-1	
18.61.8.230.0300	
U _N (110...230)V AC (50/60Hz)	
U _{min} : 96 V AC	
U _{max} : 253 V AC	
P: 1.5 VA (50Hz)/1 W	
1 NO (SPST-NO)	
10 A 250 V AC	
AC1	2500 VA
AC15	450 VA
(230 V)	1000 W
(230 V)	350 W
CFL-LED (230 V)	300 W
(-10...+50)°C	
IP40	



18.61 ПАССИВНЫЙ ИНФРАКРАСНЫЙ ДЕТЕКТОР ДВИЖЕНИЯ ДЛЯ МОНТАЖА НА СТЕНУ

1 МОНТАЖ

- 1a** Монтаж в отверстие
- 1b** Монтаж в монтажной коробке

2 СХЕМА ПОДКЛЮЧЕНИЯ

3 НАСТРОЙКИ

- A:** настройка задержки выключения (I=12с; II=3мин; III=15мин; IV=35мин)
- B:** настройка чувствительности с учетом месторасположения во избежание ложных срабатываний
- C:** настройка порога срабатывания по освещенности (I=1 люкс; II=10 люкс; III=500 люкс; IV=всегда ВКЛ (∞ люкс))

4 ПОДКЛЮЧЕНИЕ С ПОМОЩЬЮ КЛЕММ «PUSH-IN»

- 4a** Подключение - одножильный кабель
- 4b** Подключение - многожильный кабель
- 4c** Отключение

5 ФУНКЦИОНАЛЬНАЯ ДИАГРАММА

- I** Детекция движения
- Выходной контакт

6 ЗОНА ЧУВСТВИТЕЛЬНОСТИ

- Особенность - монтаж на стену.
- 6a** Перемещение поперек зоны чувствительности
- 6b** Перемещение вдоль зоны чувствительности
- Зона чувствительности 180°

7 ДЕМОНТАЖ