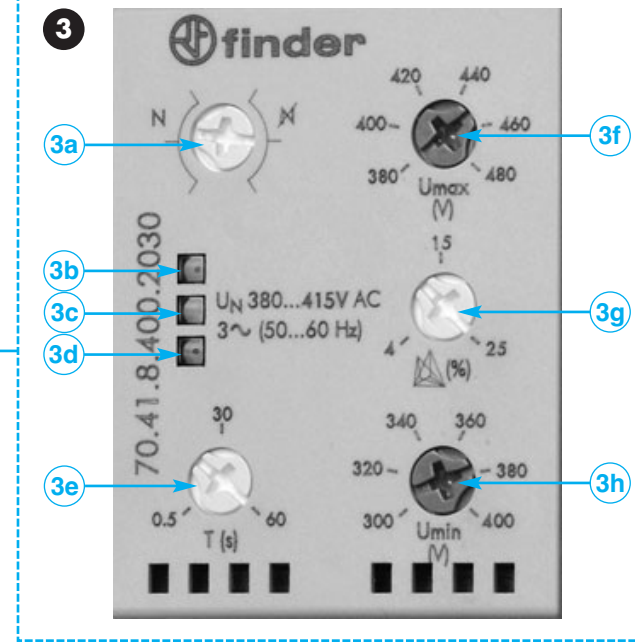
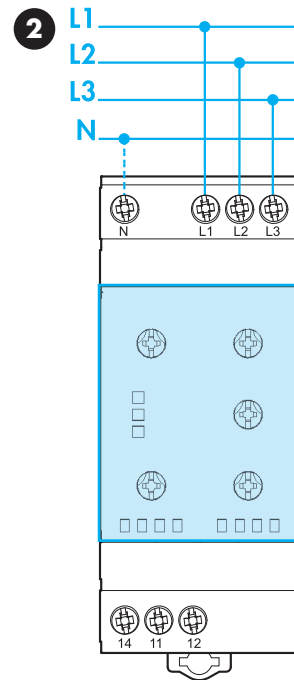
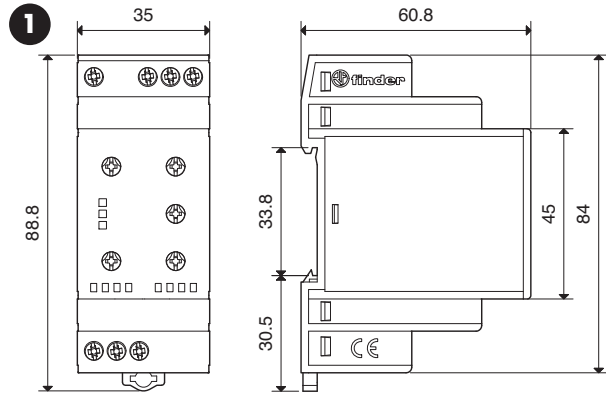
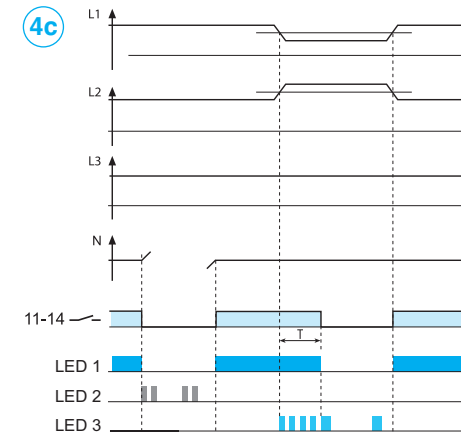
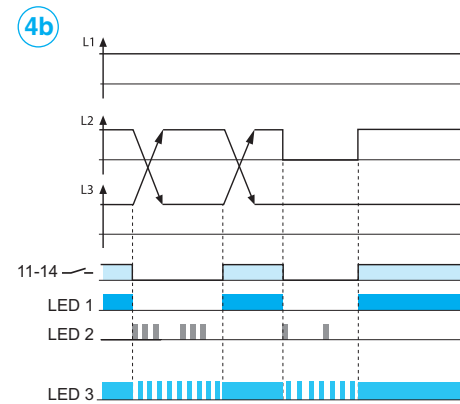
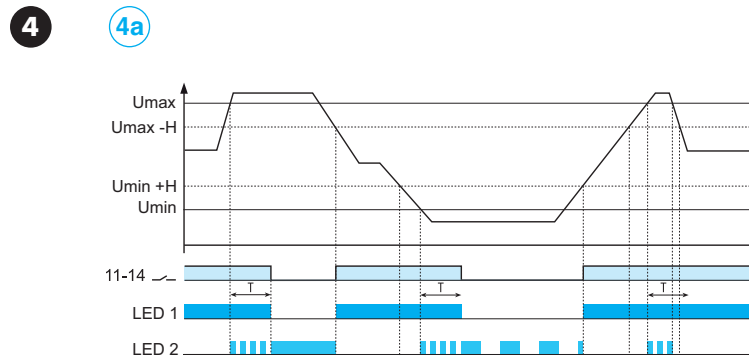




<b>70.41.8.400.2030</b>	
U <sub>N</sub> : (380...415) V AC (50/60 Hz)	
U <sub>min</sub> : 220 V AC	
U <sub>max</sub> : 510 V AC	
P: 11 VA / 0.9 W	
1 CO (SPDT) 6 A 250 V AC	
AC1	1500 VA
AC15 (230 V AC)	500 VA
(230 V AC)	0.185 kW
DC1 (30/110/220) V	(6/0.2/0.12) A
(-20...+50) °C	
IP20	



0.8 Nm	(1x6/2x4) mm <sup>2</sup> (1x10/2x12) AWG	(1x4/2x2.5) mm <sup>2</sup> (1x12/2x14) AWG


**70.41 ТРЕХФАЗНЫЕ РЕЛЕ КОНТРОЛЯ НАПРЯЖЕНИЯ (АС), КОНТРОЛЬ НЕЙТРАЛИ**

- ГАБАРИТНЫЙ ЧЕРТЕЖ**
- СХЕМА ПОДКЛЮЧЕНИЯ**  
11-14: выходной контакт NO (SPST-NO)  
11-12: выходной контакт NC (SPST-NC)
- ПЕРЕДНЯЯ ПАНЕЛЬ (детализация)**  
3a Выбор функций:  
(N) С функцией «Контроль Нейтрали»  
(X) Без функции «Контроль Нейтрали»  
3b Светодиод 1 (зеленый)  
3c Светодиод 2 (желтый)  
3d Светодиод 3 (красный)  
3e Время задержки отключения («Т» на функциональной диаграмме), настройка (0.5...60)s  
3f Селектор Максимальное напряжение (380...480)V  
3g Настройка асимметрии (4...25)% U<sub>N</sub>  
3h Селектор Минимальное напряжение (300...400)V
- ФУНКЦИИ**  
4a Диапазон между пониженным напряжением и перенапряжением  
4b Обрыв и чередование фазы  
4c Асимметрия и обрыв Нейтрали

**ПРИМЕЧАНИЕ**  
Гистерезис («Н» на функциональной диаграмме): 10В.  
Активация прибора при включении питания: 1с.  
Время задержки срабатывания: 1с.  
Положительная безопасная логика – Выходные контакты открыты при обнаружении прибором тревоги.