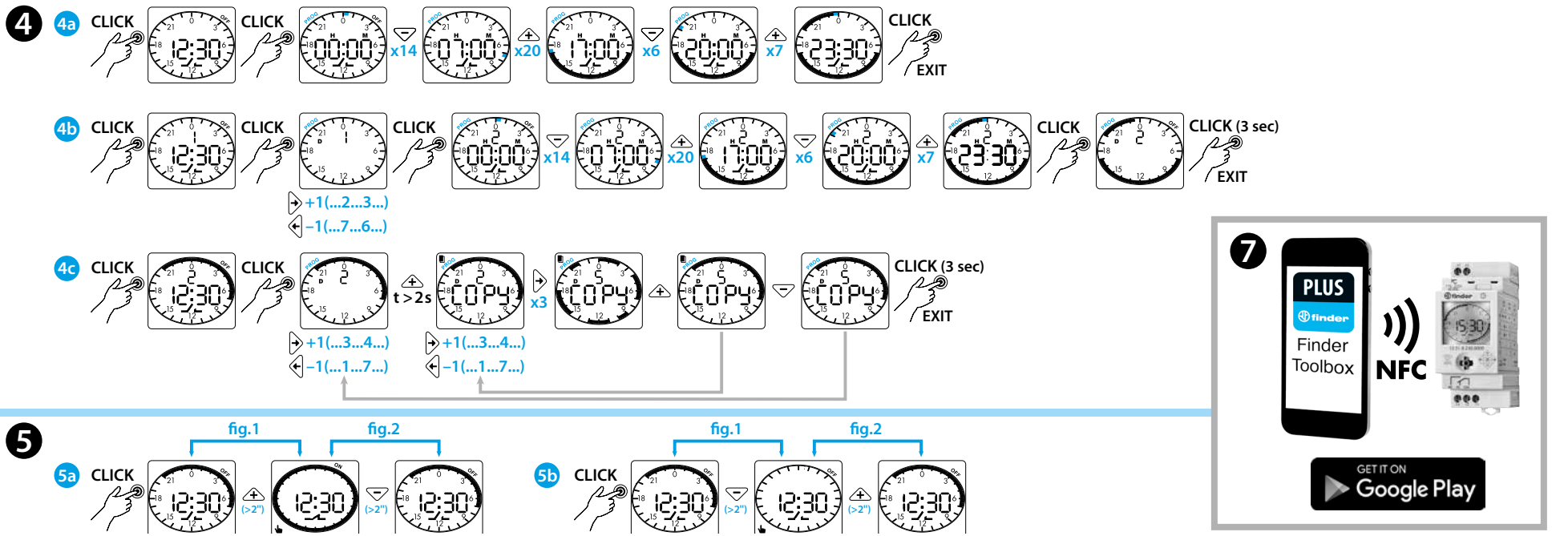
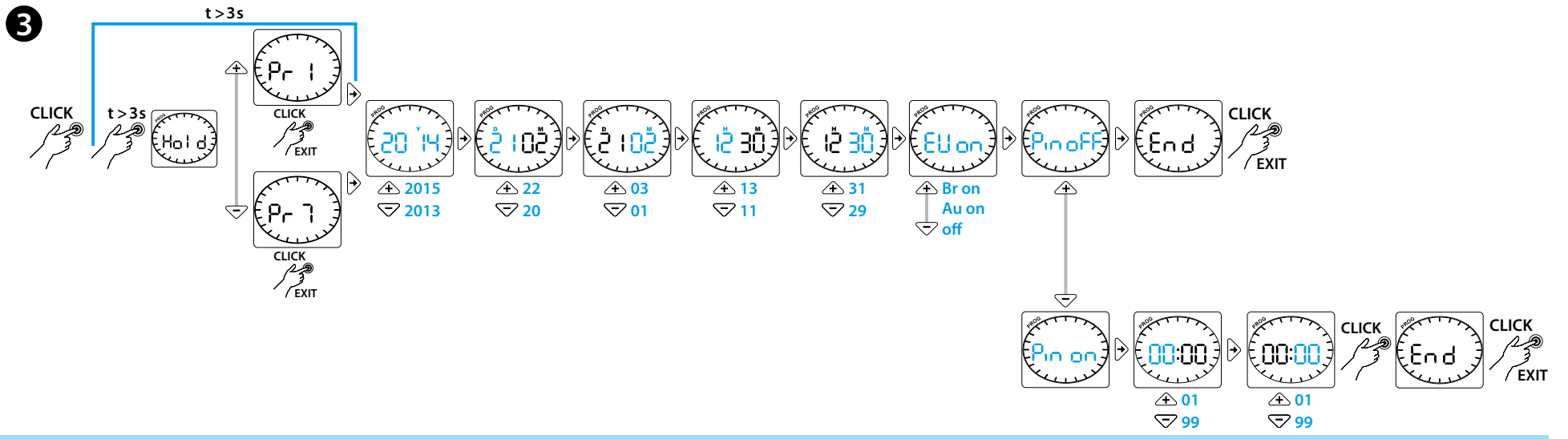
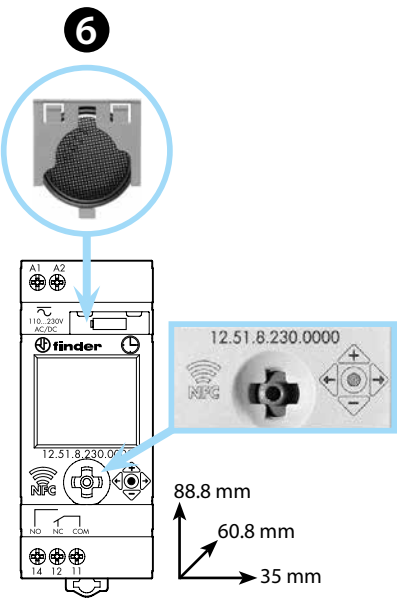
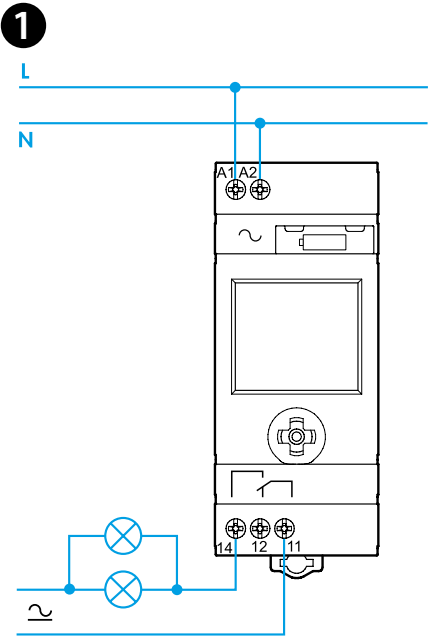
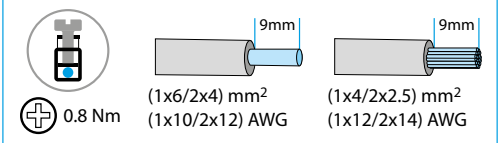
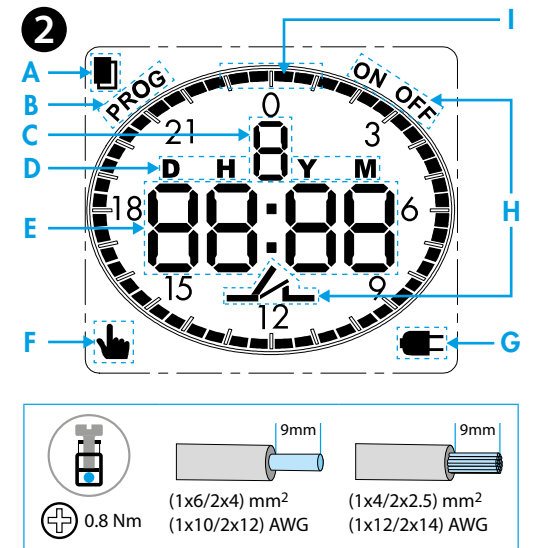




12.51

EN 60669 - 1 / EN 60669 - 2 - 1	
	12.51.8.230.0000 U <sub>N</sub> 110...230 V AC (50/60 Hz) / DC U <sub>min</sub> 90 V AC / DC U <sub>max</sub> 264 V AC / DC P 2.8 VA (50 Hz) / 0.9 W
	1 CO (SPDT) 16 A 250 V AC AC1 4000 VA AC15 (230 V AC) 750 VA
	(230 V) 2000 W
	(230 V) 750 W
	CFL - LED (230 V) 400 W
	(-20...+50)°C
IP20	



## 12.51 ЦИФРОВОЕ СУТОЧНОЕ / НЕДЕЛЬНОЕ ПРОГРАММИРУЕМОЕ РЕЛЕ ВРЕМЕНИ

- СХЕМА ПОДКЛЮЧЕНИЯ**
- ОПИСАНИЕ ДИСПЛЕЯ**
  - A Функция КОПИРОВАТЬ
  - B Программирование
  - C День недели (1=Пн ... 7=Вс)
  - D = день - H = час - Y = год - M = минуты/месяц
  - E Время
  - F РУЧНОЙ режим
  - G Реле времени без электропитания; работа от батареи
  - H Текущее состояние контакта
  - I Текущее состояние / программирование сегментов (■ черный квадрат=ВКЛ - □ белый квадрат=ВЫКЛ)
- ПАРАМЕТРЫ**  
Нажать джойстик для активации дисплея; нажать >3s для вывода Pr.  
При помощи джойстика задать следующие данные:  
- Pr1: СУТОЧНАЯ программа  
- Pr7: НЕДЕЛЬНАЯ программа  
- Y = год - D = день - M = месяц - H = час - M = минуты  
- Летнее время: ВКЛ EU=Европа - BR=Бразилия - AU=Австралия  
- PIN ВЫКЛ / PIN ВКЛ (при PIN ВКЛ задать число для блокировки / разблокировки реле времени)
- ПРОГРАММИРОВАНИЕ (примеры)**
  - СУТОЧНАЯ программа:** Нажать джойстик для активации дисплея; нажать повторно, чтобы увидеть часы 00:00; задать требуемую программу при помощи джойстика. Пример: (ВКЛ с 07:00 до 17:30) / (ВКЛ с 20:00 до 23:30)
  - НЕДЕЛЬНАЯ программа:** Нажать джойстик для активации дисплея; нажать повторно, чтобы увидеть текущий день; При помощи джойстика сначала выбрать соответствующий день, затем задать требуемую программу. Пример: Вторник (ВКЛ с 07:00 до 20:00)/(ВКЛ с 20:00 до 23:30). Повторить для других дней недели.
  - Функция КОПИРОВАНИЕ:** Нажать джойстик для активации дисплея; нажать повторно, чтобы увидеть текущий день, и выбрать день для копирования; копировать путем наведения джойстика на символ «+»; затем выбрать день, для которого копируется программа, и нажать с помощью джойстика символ «+»; нажать выход. [Пример: копировать программу Вторник (2) в программу Четверг (5)].
- ЗАДАНИЕ РУЧНОГО РЕЖИМА**
  - Нажать джойстик для активации дисплея; навести на символ «+» нажать на 2 секунды для задания режима ручной ВКЛ (рис.1). Для отключения, навести на символ «-» и нажать на 2 секунды (рис.2).
  - Нажать джойстик для активации дисплея. Навести на символ «-» и нажать на 2 секунды для задания режима ручной ВЫКЛ (рис.1). Для отключения, навести на символ «+» и нажать на 2 секунды (рис.2).
- Замена батареи**  
БАТАРЕЯ CR 2032 (LiMnO<sub>2</sub>) 3В, 230мАч. Соответствует требованиям статьи 11 директивы ЕС 2006/66/CE. Утилизация батарей осуществляется в соответствии с местным законодательством.
- ПРИМЕЧАНИЕ**
  - Дисплей с подсветкой (только при включенном электропитании)
  - Минимальный интервал переключений: 30 мин
  - Срок годности батарей: 6 лет
- Программирование по технологии NFC** при помощи приложения FINDER TOOLBOX, загрузка на Google Play™.